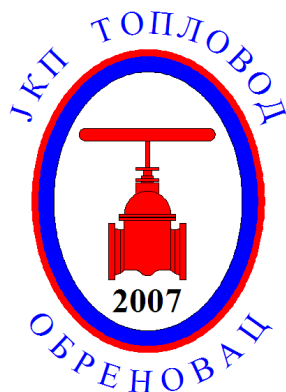


ЖКП “ТОПЛОВОД”- ОБРЕНОВАЦ,  
ул. Цара Лазара 3/1, 11500 Обреновац  
телефон/факс: 011/8728-237; 011/8728-238  
интернет страница: www.toplovodobrenovac.org.rs



## КОНКУРСНА ДОКУМЕНТАЦИЈА

ПОСТУПАК ЈАВНЕ НАБАВКЕ МАЛЕ ВРЕДНОСТИ  
ЈАВНА НАБАВКА бр. 05/16

ЈАВНА НАБАВКА ДОБАРА – *Типски монтажни грађевински објекат  
топлотне подстанице*

*Рок за достављање понуда: закључно са 22.02.2016. године, до 11<sup>00</sup> часова*

*Датум отварања понуда: 22.02.2016. године, у 11<sup>30</sup> часова*

КОМИСИЈА ЗА ЈАВНУ НАБАВКУ бр. 05/16:

Ред.бр.	Састав	Име и презиме	Потпис
1.	Председник	Сретен Јовичић	
	Заменик	Душан Томић	
2.	Члан	Тамара Љумовић	
	Заменик	Живорад Коњевић	
3.	Члан	Нада Продановић	
	Заменик	Иван Ацић	

Укупан број страна документације: 40

Обреновац, 2016. година



ЈАВНО КОМУНАЛНО  
ПРЕДУЗЕЋЕ  
"ТОПЛОВОД"

ОБРЕНОВАЦ  
Цара Лазара 3/1  
Текући рачун: 355-1095960-63  
Текући рачун: 205-113917-68  
ПИБ: 104764767  
Матични број: 20233940

На основу члана 39. става 1. и члана 61. Закона о јавним набавкама („Сл. гласник РС“ бр. 124/12, 14/15 и 68/15) - у даљем тексту: Закон, члана 6. Правилника о обавезним елементима у поступцима јавних набавки и начину доказивања испуњености услова („Сл. гласник РС“ бр. 86/2015), Одлуке о покретању поступка јавне набавке мале вредности број **2016-822/2 од 12.02.2016.** године и Решења о образовању Комисије за јавну набавку, број **2016-822/3 од 12.02.2016.** године, припремљена је

КОНКУРСНА ДОКУМЕНТАЦИЈА

у поступку јавне набавке мале вредности за јавну набавку добара  
-Типски монтажни грађевински објекат топлотне подстанице -  
број: ЈН 05/16

I.  
САДРЖАЈ

Конкурсна документација садржи:

ПОГЛАВЉЕ	НАЗИВ ПОГЛАВЉА	СТРАНА
I	САДРЖАЈ	1.
II	ОПШТИ ПОДАЦИ О ЈАВНОЈ НАБАВЦИ	2.
III	ПОДАЦИ О ПРЕДМЕТУ ЈАВНЕ НАБАВКЕ	3.
IV	ВРСТА, ТЕХНИЧКЕ КАРАКТЕРИСТИКЕ, КВАЛИТЕТ, КОЛИЧИНА И ОПИС ДОБАРА, НАЧИН СПРОВОЂЕЊА КОНТРОЛЕ И ОБЕЗБЕЂЕЊА ГАРАНЦИЈЕ КВАЛИТЕТА, РОК ИСПОРУКЕ, МЕСТО ИСПОРУКЕ (Образац 1)	4.
V	УСЛОВИ ЗА УЧЕШЋЕ У ПОСТУПКУ ЈАВНЕ НАБАВКЕ ИЗ ЧЛАНА 75. И 76. ЗАКОНА И УПУТСТВО КАКО СЕ ДОКАЗУЈЕ ИСПУЊЕНОСТ ТИХ УСЛОВА	11.
VI	КРИТЕРИЈУМИ ЗА ДОДЕЛУ УГОВОРА	15.
VII	УПУТСТВО ПОНУЂАЧИМА КАКО ДА САЧИНЕ ПОНУДУ	16.
VIII	ОБРАЗАЦ ПОНУДЕ (Образац 2)	27.
IX	ОБРАЗАЦ СТРУКТУРЕ ЦЕНА СА УПУТСТВОМ КАКО ДА СЕ ПОНУНИ (Образац 3)	32.
X	ОБРАЗАЦ ТРОШКОВА ПРИПРЕМЕ ПОНУДЕ (Образац 4)	33.
XI	ОБРАЗАЦ ИЗЈАВЕ О НЕЗАВИСНОЈ ПОНУДИ (Образац 5)	34.
XII	ОБРАЗАЦ ИЗЈАВЕ О ПОШТОВАЊУ ОБАВЕЗА ИЗ ЧЛАНА 75. СТАВА 2. ЗАКОНА О ЈАВНИМ НАБАВКАМА (Образац 6)	35.
XIII	ОБРАЗАЦ ИЗЈАВЕ О ПОШТОВАЊУ ОБАВЕЗНИХ УСЛОВА ИЗ ЧЛАНА 75. СТАВА 1. ТАЧКА 1) ДО 4) И ДОДАТНИХ УСЛОВА КОЈЕ ЈЕ ПРОПИСАО НАРУЧИЛАЦ (Образац 7)	36.
XIV	МОДЕЛ УГОВОРА (Образац 8)	37.
<b>УКУПАН БРОЈ СТРАНА КОНКУРСНЕ ДОКУМЕНТАЦИЈЕ:</b>		<b>40.</b>

Централа: 011/8728-237

Факс: 011/8728-238

Директор: 011/8727-906



ЈАВНО КОМУНАЛНО  
ПРЕДУЗЕЋЕ  
"ТОПЛОВОД"

ОБРЕНОВАЦ  
Цара Лазара 3/1  
Текући рачун: 355-1095960-63  
Текући рачун: 205-113917-68  
ПИБ: 104764767  
Матични број: 20233940

**II.**  
**ОПШТИ ПОДАЦИ О ЈАВНОЈ НАБАВЦИ**

**1. ПОДАЦИ О НАРУЧИОЦУ:**

Наручилац: Јавно комунално предузеће „Топловод“ Обреновац

адреса: Цара Лазара 3/1, 11500 Обреновац

интернет страница: [www.toplovodobrenovac.org.rs](http://www.toplovodobrenovac.org.rs)

ПИБ: 104764767

МБ: 20233940

Шифра делатности: 3530

**2. ВРСТА ПОСТУПКА ЈАВНЕ НАБАВКЕ:**

Предметна јавна набавка се спроводи у поступку јавне набавке мале вредности, у складу са Законом о јавним набавкама (у даљем тексту: Закон) и подзаконским актима којима се уређују јавне набавке.

**3. ПРЕДМЕТ ЈАВНЕ НАБАВКЕ:**

Предмет јавне набавке бр. 05/16 је набавка добара – Типски монтажни грађевински објекат топлотне подстанице

**4. ШИФРА ЈАВНЕ НАБАВКЕ ИЗ ОПШТЕГ РЕЧНИКА НАБАВКЕ:**

44211100 – модуларне и преносне зграде;

допунски речник набавки КА01- за даљинско грејање

**5. ЦИЉ ПОСТУПКА:**

Поступак јавне набавке се спроводи ради закључења уговора о јавној набавци.

**6. КОНТАКТ ЛИЦЕ И СЛУЖБА:**

Лице/а за контакт:

Иван Адић и Нада Продановић, Комерцијална служба (Одељење набавке), тел: 011/8728-237

E-mail адреса: [i.adzic@toplovodobrenovac.org.rs](mailto:i.adzic@toplovodobrenovac.org.rs), [n.prodanovic@toplovodobrenovac.org.rs](mailto:n.prodanovic@toplovodobrenovac.org.rs)

(радно време 07-15 часова, радним данима).

Централа: 011/8728-237

Факс: 011/8728-238

Директор: 011/8727-906



ЈАВНО КОМУНАЛНО  
ПРЕДУЗЕЋЕ  
"ТОПЛОВОД"

ОБРЕНОВАЦ  
Цара Лазара 3/1  
Текући рачун: 355-1095960-63  
Текући рачун: 205-113917-68  
ПИБ: 104764767  
Матични број: 20233940

**III.  
ПОДАЦИ О ПРЕДМЕТУ ЈАВНЕ НАБАВКЕ**

**Опис предмета јавне набавке:**

Предмет јавне набавке број 05/16 је набавка добара – Типски монтажни грађевински објекат топлотне подстанице

**Назив и ознака из општег речника набавке:**

44211100– модуларне и преносне зграде,  
допунски речник набавки КА01- за даљинско грејање

**Предмет јавне набавке није обликован по партијама**



**IV.**

**ВРСТА, ТЕХНИЧКЕ КАРАКТЕРИСТИКЕ (СПЕЦИФИКАЦИЈЕ), КВАЛИТЕТ,  
КОЛИЧИНА И ОПИС ДОБАРА, НАЧИН СПРОВОЂЕЊА КОНТРОЛЕ И ОБЕЗБЕЂЕЊА  
ГАРАНЦИЈЕ КВАЛИТЕТА, РОК ИСПОРУКЕ, МЕСТО ИСПОРУКЕ**

*Образац бр. 1*

**ТЕХНИЧКА СПЕЦИФИКАЦИЈА бр. 05/16**

(НАБАВКА ДОБАРА - Типски монтажни грађевински објекат топлотне подстанице)

Топлотна подстаница у систему Даљинског грејања Обреновца пројектована је и служи за смештај машинске и електро опреме.

Топлотна подстаница је пројектована као независан објекат од монтажних армирано бетонских елемената који се у сувој монтажи склапају на месту уградње.

ТП је унутрашњих димензија 250x 400x265 цм односно 400x400x265цм.

Склоп објекта чине армиранобетонске кровне корубе, панелни зидови, подне плоче, темељне греде и темељи самци који се спајају уз помоћ додатних челичних елемената. У склопу објекта не постоје армирано- бетонски стубови.

Сви армирано бетонски елементи изводе се у фабрици бетонских елемената од бетона МБ30 са додатком адитива за пластичност, у металним калупима уз вибрирање истих и транспортују се вучним возилима на градилиште где се уз помоћ аутодизалице монтирају и повезују у пројектовану целину.

Површине елемената су равне и глатке у природној боји бетона. Обрада елемената - како се елементи израђују у челичним калупима, уз вибрирање постиже се глатка површина те се елементи само хидро - фобирају, чиме се постиже водонепропусност.

Објекат се покрива армирано бетонским кровним елементима. Кровни елемент (армирано бетонски грбак) заливен је пластичним цементним малтером тако да спречава пролаз атмосферске воде унутар објекта. Спољне површине бетонских кровних коруба су хидрофобирани чиме се постиже водонепропусност бетонских коруба.

Под топлотне подстанице израђује се од армирано бетонских плоча које се слажу на лицу места и обезбеђују против продора спољних вода. На поду топлотне подстанице, предвидети отвор Ø100 за постављање канализационе решетке. Веза са канализационом решетком и спољном канализацијом обавеза је Наручиоца и биће положена у току градње. Поред врата са обе стране потребно је оставити два квадратна отвора димензија 1,0x1,0 м за пролаз цеви примарног и секундарног вода. Затрпавање отвора са испуном после монтаже цеви обавеза је Наручиоца.

На једној страни на средини топлотне подстанице потребно је да се налазе врата ширине 1,5 м од елоксираног алуминијума. На вратима у доњој зони и на супротном зиду у горњој зони потребно је да се налазе вентилационе решетке (жалузине) минималних димензија 40 x 40 цм. Жалузине су обезбеђене мрежицом са унутрашње стране за спречавање пролаза ситних животиња, птица и инсеката. У горњој зони (минимална висина 2.20 м) непосредно поред врата потребно је оставити два отвора мин. димензија Ø75 за провлачење каблова од струјног напајања и ТТ инсталације.

Темељи објекта су рачунати за носивост гла од минимум 100 кПа. У случају да је носивост гла мања, заменом гла испод темеља постићи потребну носивост. Ископ канала за полагање армирано бетонских монтажних темеља топлотне подстанице обавеза је понуђача. Понуђач је у обавези да ископ темељних стопа и темеља изради до пројектоване коте и обезбеди цео објекат од евентуалног слегања. Попуњавање испуне до коте пода обавеза је Наручиоца. Кота пода топлотне



# ЈАВНО КОМУНАЛНО ПРЕДУЗЕЋЕ "ТОПЛОВОД"

ОБРЕНОВАЦ  
Цара Лазара 3/1  
Текући рачун: 355-1095960-63  
Текући рачун: 205-113917-68  
ПИБ: 104764767  
Матични број: 20233940

подстанице треба да буде минимално 15 цм изнад коте тротоара који се налази око топлотне подстанице.

Око објекта се налазе бетонске плоче које чине спољни тротоар. Кота тротоара једнака је коти околног земљишта.

Арматура бетонских елемената је комбинација мрежасте МА 500/560 и ребрасте РА 400/500 арматуре. Сва арматура је међусобно повезана заваривањем тако да чини једну целину на истом потенцијалу. Сви бетонски елементи имају уграђене челичне чауре за међусобно повезивање бакарним плетеницама. Челичне чауре су заварене за арматуру.

Сабирница заштитног уземљења треба да буде израђена од СУ ужета

Елоксирана браварија и сви метални делови су повезани са арматуром бетонских елемената и са тракама за уземљење.

Израда комплетног уземљења за објекат топлотне подстанице и опрему која ће бити монтирана у њој обавеза је Наручиоца.

## **Уземљење топлотне подстанице**

-Темељни уземљивач

Пројектом је предвиђен комбиновани уземљивач, састављен од бакарног ужета положеног у земљу око објекта, са побијеним сондама у два угла контуре уземљивача. Уземљивач је потребно повезати са околним уземљивачима, у циљу стварања система уземљивача.

Бакарно уже које се полаже око објекта је минималног просека 50 мм<sup>2</sup>. Полаже се на удаљености од 1м од ивице објекта, на дубину 0,8м. Исто бакарно уже се полаже и кроз објекат. На исто се повезују металне масе опреме уграђене у објекат, арматура бетонских елемената темеља и бетонских елемената конструкције објекта. Међусобно спајање бакарног ужета извести укрским комадима типа „жица-жица“.

Цеваст уземљивач чине поцинковане металне цеви, дужине 2000 мм и пречника Ф76,1 мм, које се побијају у претходно ископан земљани ров и повезују са бакарним ужетом уземљивача око објекта. Уже се везује на цевне уземљиваче помоћу обујмица за цеви (прикључак за цев типа СРПС Н.Б4.932-Д/О/76,1).

## **- Изједначавање потенцијала**

Пројектом је предвиђена израда система изједначавања потенцијала металних маса-арматуре монтажно бетонских елемената уграђених у објекат. Изједначавање потенцијала металних маса монтажно бетонских елемената изводи се преспојима од бакарних ужади са уграђеним папучицама за вијак и вијцима мин. М10. Вијци се уврћу у претходно уграђене типске металне чауре које се заварују на арматуру пре изливања монтажно бетонских елемената. Преспоје уземљивач-бетонски елемент темеља уради бакарним ужетом мин. пресека 50мм<sup>2</sup>, док преспоје самих монтажно бетонских елемената урадити бакарним ужетом мин. пресека 35мм<sup>2</sup>.

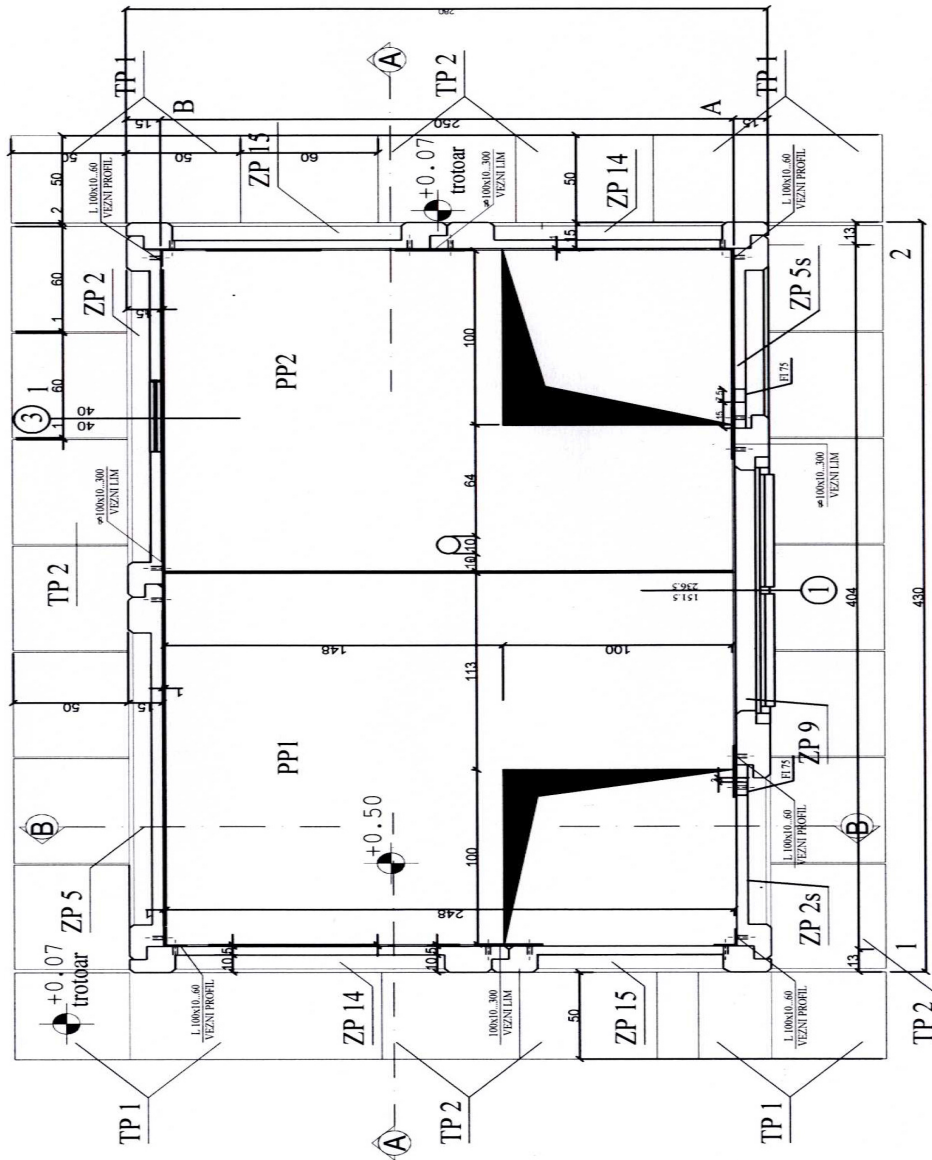
## **-Громобранска инсталација**

Пројектом је предвиђена громобранска инсталација у класичном облику, на принципу Фарадејевог кавеза.

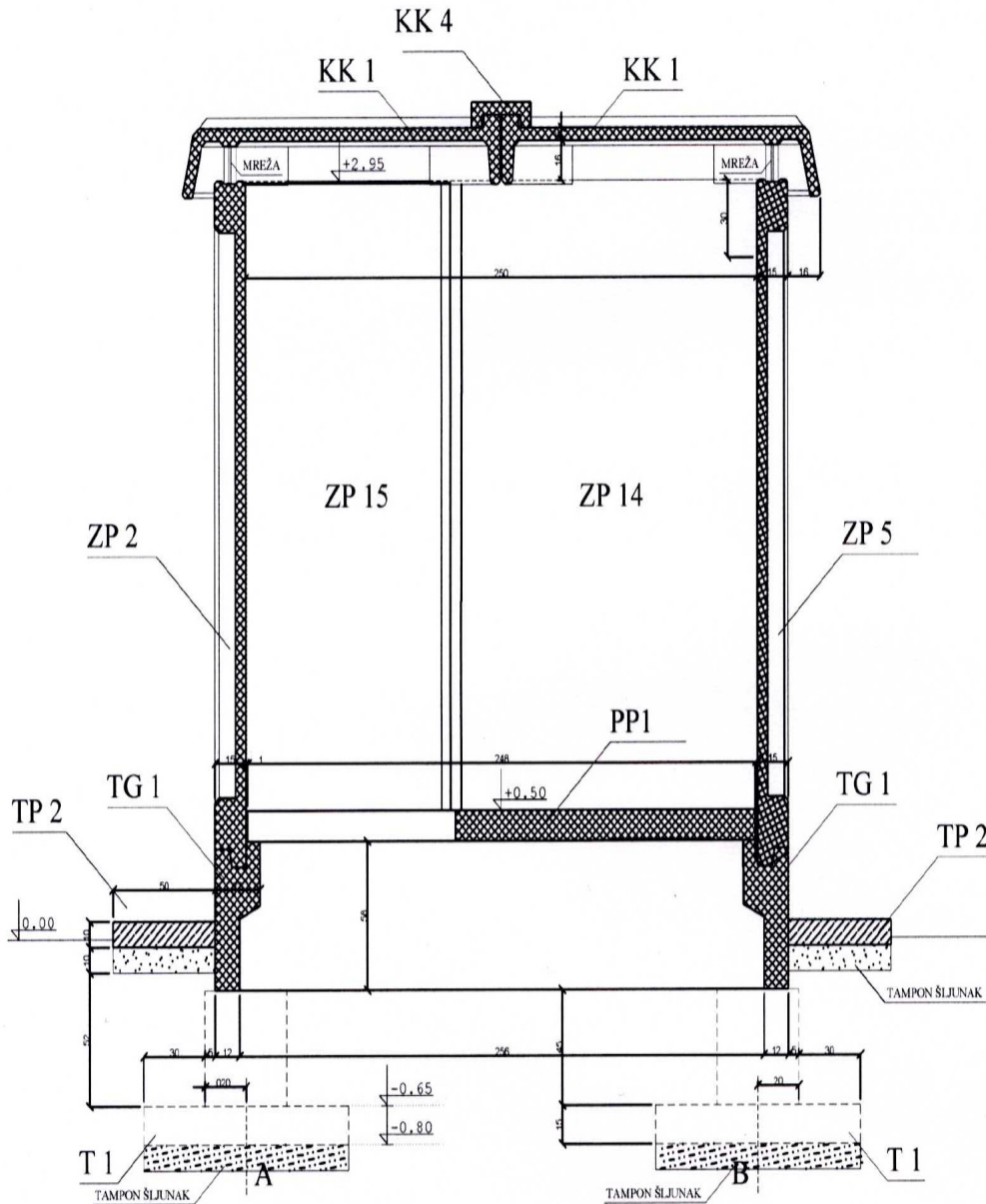
Хватаљка је арматура монтажно бетонских елемената кровне конструкције. Све металне масе на крову повезати међусобно и на уземљивач.

Главни вертикални одводи су арматуре зидних бетонских елемената.

Спојеве лима и бакарног ужета извести вијцима М10, са уградњом кабел папучица и подлошке типа SRPS 151 (звездаста). Спојеве траке и масивних металних маса извести заваривањем уз обавезно премазивање места заваара антикорозивним средством.

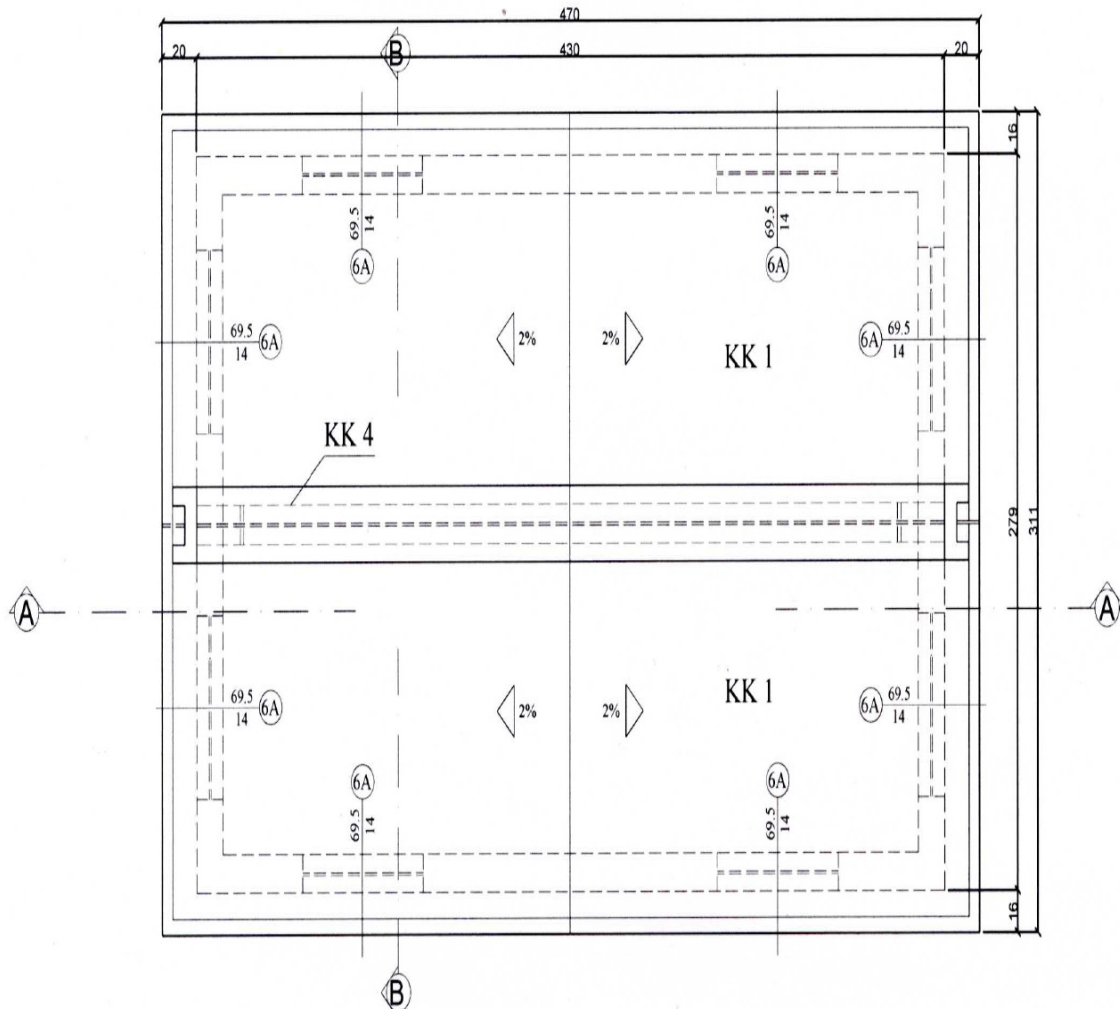


Основа топлотне подстанице

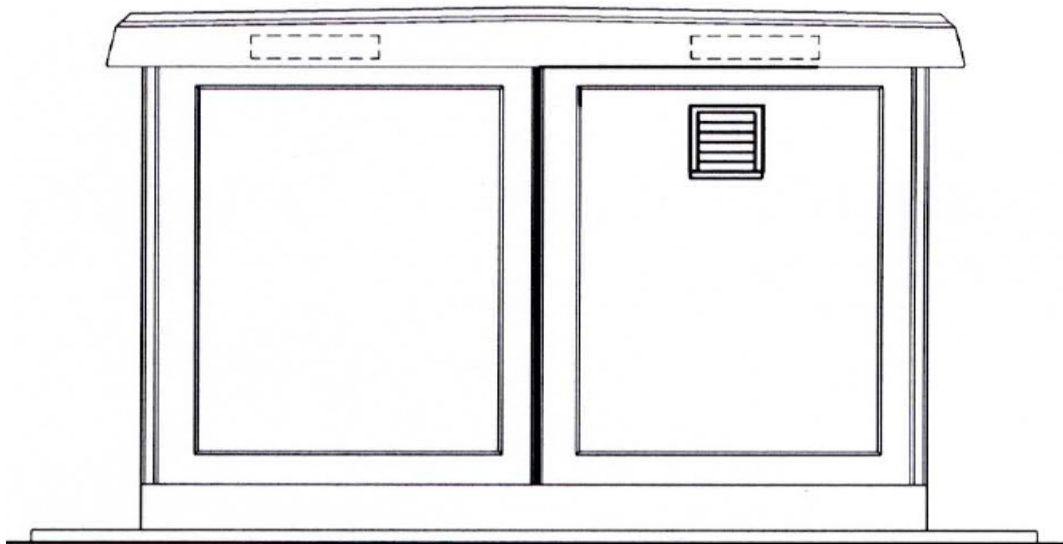
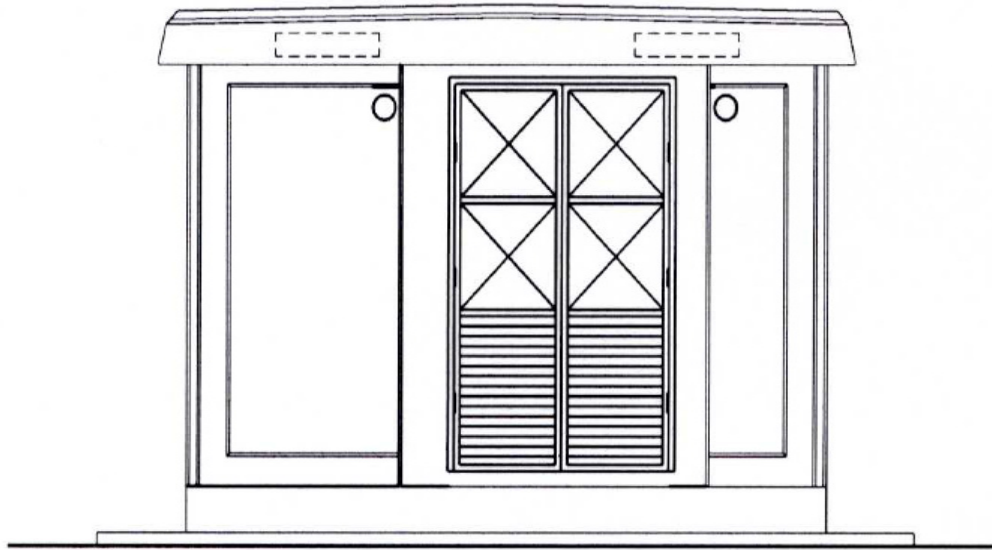




Основа крова



Изглед фасаде





ЈАВНО КОМУНАЛНО  
ПРЕДУЗЕЋЕ  
"ТОПЛОВОД"

ОБРЕНОВАЦ  
Цара Лазара 3/1  
Текући рачун: 355-1095960-63  
Текући рачун: 205-113917-68  
ПИБ: 104764767  
Матични број: 20233940

Предмер :

Испорука објекта топлотне подстанице израђеног од модула карактеристика описаних у техничким условима

табела бр.1

Р.Б.	димензије - (м)	Јединица мере	Количина	Цена по јединици мере (без ПДВ-а)	Вредност (без ПДВ-а) б=(4x5)
1	2	3	4	5	6
1.	4,30x4,30x2,65	ком.	2		
2.	4,30x2,80x2,65	ком.	1		
<b>УКУПНО (без ПДВ-а):</b>					

Монтажа објекта на предвиђеној локацији

табела бр.2

Р.Б.	димензије - (м)	Јединица мере	Количина	Цена по јединици мере (без ПДВ-а)	Вредност (без ПДВ-а) б=(4x5)
1	2	3	4	5	6
1.	4,30x4,30x2,65	ком.	2		
2.	4,30x2,80x2,65	ком.	1		
<b>УКУПНО (без ПДВ-а):</b>					

Укупно испорука и монтажа:

табела бр.3

Р.Б.	Опис:	Укупна вредност (без ПДВ-а):
1.	Испорука објекта топлотне подстанице израђеног од модула карактеристика описаних у техничкој спецификацији	
2.	Монтажа објекта на предвиђеној локацији	
УКУПНА ВРЕДНОСТ ПОНУДЕ (без ПДВ-а):		
П Д В :		
УКУПНА ВРЕДНОСТ ПОНУДЕ (са ПДВ-ом):		

М.П.

Потпис одговорног лица понуђача

Централа: 011/8728-237

Факс: 011/8728-238

Директор: 011/8727-906



ЈАВНО КОМУНАЛНО  
ПРЕДУЗЕЋЕ  
"ТОПЛОВОД"

ОБРЕНОВАЦ  
Цара Лазара 3/1  
Текући рачун: 355-1095960-63  
Текући рачун: 205-113917-68  
ПИБ: 104764767  
Матични број: 20233940

V.  
**УСЛОВИ ЗА УЧЕШЋЕ У ПОСТУПКУ ЈАВНЕ НАБАВКЕ ИЗ ЧЛАНА 75. И 76. ЗАКОНА И  
УПУТСТВО КАКО СЕ ДОКАЗУЈЕ ИСПУЊЕНОСТ ТИХ УСЛОВА**

**1. УСЛОВИ ЗА УЧЕШЋЕ У ПОСТУПКУ ЈАВНЕ НАБАВКЕ ИЗ ЧЛАНА 75. И 76.  
ЗАКОНА:**

1.1. Право на учешће у поступку предметне јавне набавке има понуђач који испуњава **обавезне услове** за учешће у поступку јавне набавке дефинисане чланом 75. Закона о јавним набавкама, и то:

- 1) да је регистрован код надлежног органа, односно уписан у одговарајући регистар **(члан 75. став 1. тачка 1) Закона);**
- 2) да он и његов законски заступник није осуђиван за неко од кривичних дела као члан организоване криминалне групе, да није осуђиван за кривична дела против привреде, кривична дела против животне средине, кривично дело примања мита или давања мита, кривично дело преваре; **(члан 75. став 1. тачка 2) Закона);**
- 3) да је измирио доспеле порезе, доприносе и друге јавне дажбине у складу са прописима Републике Србије или стране државе када има седиште на њеној територији; **(члан 75. став 1. тачка 4) Закона);**
- 4) Понуђач је дужан да при састављању понуде изричито наведе да је поштовао обавезе које произлазе из важећих прописа о заштити на раду, запошљавању и условима рада, заштити животне средине, као и да гарантује да нема забрану обављања делатности која је на снази у време подношења понуде **(члан 75. став 2. Закона).**

1.2. Понуђач који учествује у поступку предметне јавне набавке, мора да испуни **додатне услове** за учешће у поступку предметне јавне набавке:

- 1) Да располаже неопходним **пословним капацитетом**, односно да је у претходне три године (рачунајући од дана отварања понуда) извршио испоруку предметних добара у вредности од 2.000.000,00 динара без ПДВ-а;

**2. УПУТСТВО КАКО СЕ ДОКАЗУЈЕ ИСПУЊЕНОСТ УСЛОВА ИЗ ЧЛАНА 75. И  
76. ЗАКОНА:**

Испуњеност услова из члана 75. став 1. тачка 1) Закона понуђач доказује достављањем:

Правна лица:

- 1) извод из регистра Агенције за привредне регистре, односно
- 2) извод из регистра надлежног Привредног суда;

Предузетник:

- 1) извод из регистра Агенције за привредне регистре, односно
- 2) извод из одговарајућег регистра;



ЈАВНО КОМУНАЛНО  
ПРЕДУЗЕЋЕ  
"ТОПЛОВОД"

ОБРЕНОВАЦ  
Цара Лазара 3/1  
Текући рачун: 355-1095960-63  
Текући рачун: 205-113917-68  
ПИБ: 104764767  
Матични број: 20233940

Физичка лица: /

**НАПОМЕНА:**

- \*\*\* Уколико понуду подноси група понуђача, понуђач је дужан да за сваког члана групе достави наведене доказе да испуњава услове из члана 75. став 1. тачка 1) Закона.
- \*\*\* Уколико понуђач подноси понуду са подизвођачем, понуђач је дужан да за поизвођача достави доказе да испуњава услове из члана 75. став 1. тачка 1) Закона.

Испуњеност услова из члана 75. став 1. тачка 2) Закона понуђач доказује достављањем:

**Правна лица:**

- 1) извод из казнене евиденције, односно уверење Основног суда на чијем се подручју налази седиште домаћег правног лица, односно седиште представништва или огранка страног правног лица, којим се потврђује да правно лице није осуђивано за кривична дела против привреде, кривична дела против животне средине, кривично дело примања или давања мита, кривично дело преваре;
- 2) извод из казнене евиденције Посебног одељења за организовани криминал Вишег суда у Београду, којим се потврђује да правно лице није осуђивано за неко од кривичних дела организованог криминала;
- 3) извод из казнене евиденције, односно уверење надлежне полицијске управе МУП-а, којим се потврђује да законски заступник понуђача није осуђиван за кривична дела против привреде, кривична дела против животне средине, кривично дело примања или давања мита, кривично дело преваре и неко од кривичних дела организованог криминала (захтев се може поднети према месту рођења или према месту пребивалишта законског заступника). Уколико понуђач има више законских заступника дужан је да достави доказ за сваког од њих.

**Предузетници и физичка лица:**

- 1) извод из казнене евиденције, односно уверење надлежне полицијске управе МУП-а, којим се потврђује да није осуђиван за неко од кривичних дела као члан организоване кривичне групе, да није осуђиван за кривична дела против привреде, кривична дела против животне средине, кривично дело примања или давања мита, кривично дело преваре (захтев се може поднети према месту рођења или према месту пребивалишта).

**НАПОМЕНА:**

- \*\*\* Ови докази не могу бити старији од два месеца пре отварања понуда.
- \*\*\* Уколико понуду подноси група понуђача, понуђач је дужан да за сваког члана групе достави наведене доказе да испуњава услове из члана 75. став 1. тачка 2) Закона.
- \*\*\* Уколико понуђач подноси понуду са подизвођачем, понуђач је дужан да за поизвођача достави доказе да испуњава услове из члана 75. став 1. тачка 2) Закона.

Испуњеност услова из члана 75. став 1. тачка 4) Закона понуђач доказује достављањем:

**Доказ: Правна лица, предузетници и физичка лица:**

- 1) Уверење Пореске управе Министарства финансија и привреде да је измирио доспеле порезе и доприносе и
- 2) уверење надлежне управе локалне самоуправе да је измирио обавезе по основу изворних локалних јавних прихода, односно потврду Агенције за приватизацију да се

Централа: 011/8728-237

Факс: 011/8728-238

Директор: 011/8727-906



ЈАВНО КОМУНАЛНО  
ПРЕДУЗЕЋЕ  
"ТОПЛОВОД"

ОБРЕНОВАЦ  
Цара Лазара 3/1  
Текући рачун: 355-1095960-63  
Текући рачун: 205-113917-68  
ПИБ: 104764767  
Матични број: 20233940

понуђач налази у поступку приватизације, уколико је понуђач у поступку приватизације.

**НАПОМЕНА:**

- \*\*\* Ови докази не могу бити старији од два месеца пре отварања понуда.
- \*\*\* Уколико понуду подноси група понуђача, овај доказ доставити за сваког члана групе.
- \*\*\* У случају да понуђач подноси понуду са подизвођачем, овај доказ доставити и за подизвођача (ако је више подизвођача доставити доказ за сваког од њих).
- \*\*\* Уколико је понуђач у поступку приватизације, уместо два горе наведена доказа треба да достави уверење Агенције за приватизацију да се налази у поступку приватизације

Испуњеност услова из члана 75. став 2. Закона понуђач доказује достављањем:

**Правна лица, предузетници и физичка лица:**

- 1) Потписан и оверен Образац изјаве (Образац бр. 6). Изјава мора да буде потписана од стране овлашћеног лица понуђача и оверена печатом.

**НАПОМЕНА:**

\*\*\* Уколико понуду подноси група понуђача, Изјава мора да буде потписана од стране овлашћеног лица сваког понуђача из групе понуђача и оверена печатом.

Испуњеност **додатног услова** за учешће у предметној јавној набавци, а који се односи на **пословни капацитет**, понуђач доказује достављањем следећег доказа:

**Доказ:** копије фактура којима се доказује да је извршио испоруку предметних добара у вредности од 2.000.000,00 динара

**НАПОМЕНА:**

\*\*\* У случају да понуду подноси група понуђача доказ за овај услов доставити за оног члана групе који испуњава тражени услов (довољно је да 1 члан групе испуни услов).

У случају да понуђач подноси понуду са подизвођачем, овај доказ не треба доставити за подизвођача

**ДОДАТНЕ НАПОМЕНЕ:**

\*\*\*\* Наручилац ће одбити понуду као неприхватљиву, уколико не садржи доказе одређене конкурсном документацијом.

Испуњеност обавезних и додатних услова тражених у складу са Законом и овом конкурсном документацијом, понуђачи могу, у складу са одредбама члана 77. став 4. Закона, потврдити потписивањем и достављањем изјаве датом под пуном материјалном и кривичном одговорношћу (Образац бр. 7), у ком случају понуђач није дужан да поставља појединачне доказе којим се доказује испуњеност услова.

Уколико је понуђач доставио горе неведену изјаву из члана 77. став 4. Закона, Наручилац пре доношења одлуке о додели уговора може да од понуђача чија је понуда оцењена као најповољнија затражи да достави копију захтеваних доказа о испуњености услова, а може и да затражи на увид оригинал или оверену копију свих или појединих доказа.

Уколико понуђач у остављеном, примереном року, који не може бити краћи од 5 (пет) дана не достави на увид копију захтеваних доказа о испуњености услова или не достави на увид



# ЈАВНО КОМУНАЛНО ПРЕДУЗЕЋЕ "ТОПЛОВОД"

ОБРЕНОВАЦ  
Цара Лазара 3/1  
Текући рачун: 355-1095960-63  
Текући рачун: 205-113917-68  
ПИБ: 104764767  
Матични број: 20233940

оригинале или оверене копије тражених доказа, наручилац ће његову понуду одбити као неприхватљиву.

Наручилац неће одбити понуду као неприхватљиву, уколико не садржи доказ одређен конкурсном документацијом, ако понуђач наведе у понуди интернет страницу на којој су подаци, који су тражени у оквиру услова јавно доступни.

### 3. ФОРМА ДОКАЗА:

Докази о испуњености услова могу се достављати у неверним копијама, а наручилац може пре доношења одлуке о додели уговора, захтевати од понуђача, чија је понуда на основу извештаја комисије за јавну набавку оцењена као најповољнија, да достави на увид оригинал или оверену копију свих или појединих доказа. Ако понуђач у остављеном примереном року који не може бити краћи од 5 (пет) дана, не достави на увид оригинал или оверену копију тражених доказа, наручилац ће његову одлуку одбити као неприхватљиву.

### 4. СТРАНИ ПОНУЂАЧИ:

Ако се у држави у којој понуђач има седиште не издају тражени докази, понуђач може, уместо доказа, приложити своју писану изјаву, дату под кривичном и материјалном одговорношћу оверену пред судским или управним органом, јавним бележником или другим надлежним органом те државе.

Ако понуђач има седиште у другој држави, наручилац може да провери да ли су документи којима понуђач доказује испуњеност тражених услова издати од стране надлежних органа те државе.

### 5. НЕГАТИВНЕ РЕФЕРЕНЦЕ:

Наручилац може одбити понуду уколико поседује доказ да је понуђач у претходне три године пре објављивања позива за подношење понуда у поступку јавне набавке:

- поступао супротно забрани из чл. 23. и 25. Закона;
- учинио повреду конкуренције;
- доставио неистините податке у понуди или без оправданих разлога одбио да закључи уговор о јавној набавци, након што му је уговор додељен;
- одбио да достави доказе и средства обезбеђења на шта се у понуди обавезао.

Наручилац може одбити понуду уколико поседује доказ који потврђује да понуђач није испуњавао своје обавезе по раније закљученим уговорима о јавним набавкама који су се односили на исти предмет набавке, за период од претходне три године пре објављивања позива за подношење понуда.

Наручилац може одбити понуду ако поседује доказ из члана 82. став 3. тачка 1) Закона који се односи на поступак који је спровео или уговор који је закључио и други наручилац ако је предмет јавне набавке истоврстан.

### 6. ПРОМЕНЕ:

Понуђач је дужан да без одлагања писмено обавести наручиоца о било којој промени у вези са испуњеношћу услова из поступка јавне набавке, која наступи до доношења одлуке, односно закључења уговора, односно током важења уговора о јавној набавци и да је документује на прописан начин.



ЈАВНО КОМУНАЛНО  
ПРЕДУЗЕЋЕ  
"ТОПЛОВОД"

ОБРЕНОВАЦ  
Цара Лазара 3/1  
Текући рачун: 355-1095960-63  
Текући рачун: 205-113917-68  
ПИБ: 104764767  
Матични број: 20233940

VI.  
КРИТЕРИЈУМИ ЗА ДОДЕЛУ УГОВОРА

- 1) ВРСТА КРИТЕРИЈУМА КОЈИ ЋЕ СЕ ПРИМЕЊИВАТИ ПРИЛИКОМ ОЦЕЊИВАЊА ПОНУДА, ОДНОСНО ВРСТА КРИТЕРИЈУМА ЗА ДОДЕЛУ УГОВОРА:

Критеријум који се примењује приликом оцењивања понуда, односно за доделу уговора је **најнижа понуђена цена.**

- 2) ЕЛЕМЕНТИ КРИТЕРИЈУМА ЗА ДОДЕЛУ УГОВОРА У СИТУАЦИЈИ КАДА ПОСТОЈЕ ДВЕ ИЛИ ВИШЕ ПОНУДА СА ИСТОМ ПОНУЂЕНОМ ЦЕНОМ

У случају да постоје две или више понуда са једнаком ценом, наручилац ће предност дати понуди оног понуђача који је дао краћи рок испоруке добара са монтажом објекта, а уколико и након тога буду једнаки, предност ће се дати понуђачу који је понудио дужи гарантни рок на испоручена добра.





## VII. УПУТСТВО ПОНУЂАЧИМА КАКО ДА САЧИНЕ ПОНУДУ

Овим упутством прописују се начин и услови за попуњавање и сачињавање прихватљиве понуде, као и правне последице несачињавања понуде у складу са овим Упутством.

Понуђачи су дужни да пре предаје своје понуде прегледају сву конкурсну документацију и утврде њену исправност, проуче све ставове и сваки појединачни документ.

### 1) ЈЕЗИК ПОНУДЕ

Понуда и сва пратећа документација (административна и техничка) морају бити на српском језику.

### 2) НАЧИН ПРИПРЕМАЊА И ПОДНОШЕЊА ПОНУДЕ

Понуда мора бити припремљена у складу са конкурсном документацијом и мора да испуњава све услове за учешће у поступку јавну набавке мале вредности.

Понуде које не буду испуниле ове захтеве неће се узимати у разматрање.

Понуда се подноси у писаној форми у затвореној коверти или кутији (*затворена на начин да се приликом отварања понуда може са сигурношћу утврдити да се први пут отварају*) са назнаком „Понуда за јавну набавку мале вредности за јавну набавку добара – Типски монтажни грађевински објекат топлотне подстанице, ЈН бр. 05/16 НЕ ОТВАРАТИ“, поштом или непосредно на писарницу, на адресу наручиоца ЈКП „Топловод“ - Обреновац, Војводе Мишића 241, 11500 Обреновац.

Понуђач је дужан да на полеђини коверте назначи назив, адресу, телефон и име особе за контакт.

У случају да понуду подноси група понуђача, на ковери је потребно назначити да се ради о групи понуђача и навести називе и адресу свих учесника у заједничкој понуди.

Рок за достављање понуда: **22.02.2016.** године до **11<sup>00</sup>** часова.

Понуда се сматра благовременом ако је поднета до **22.02.2016.** године до **11<sup>30</sup>** часова на писарницу наручиоца, односно на адресу ЈКП „Топловод“ - Обреновац, Војводе Мишића 241, 11500 Обреновац.

Наручилац ће по пријему понуде, на коверти, односно кутији у којој се понуда налази, обележити време пријема и евидентирати број и датум понуде према редоследу приспећа. Уколико је понуда достављена непосредно, наручилац ће понуђачу предати потврду пријема понуде. У потврди о пријему наручилац ће навести датум и тачно време пријема понуде.

Понуда коју наручилац није примио у року одређеном за подношење понуда, до **22.02.2016.** године до **11<sup>00</sup>** часова, односно понуда која је примљена по истеку дана и сата до којег се могу подносити, сматра се неблаговременом.

Понуђач може да поднесе само једну понуду.



ЈАВНО КОМУНАЛНО  
ПРЕДУЗЕЋЕ  
"ТОПЛОВОД"

ОБРЕНОВАЦ  
Цара Лазара 3/1  
Текући рачун: 355-1095960-63  
Текући рачун: 205-113917-68  
ПИБ: 104764767  
Матични број: 20233940

Понуда се саставља и подноси у једном примерку и искључиво на обрасцима који чине саставни део конкурсне документације.

Образац понуде мора бити попуњен читко неким техничким средством, али не и графитном оловком или избрисивим мастилом.

Понуђач је дужан да уписује тражене податке само на местима предвиђеним за то, а која су означена „празним“ линијама или пољима, односно да заокружи једну од понуђених опција, као и да стави печат и потпис овлашћеног лица понуђача, на местима где је таква могућност предвиђена.

**НАПОМЕНА:**

*Понуда мора бити јасна, недвосмислена и на предвиђеним местима оверена печатом и потписом одговорног лица.*

*Уколико је понуђач направио грешку у понуди и када је неопходно да исту исправи, у том случају такву исправку мора оверити иницијалима и печатом понуђача.*

**Понуда мора да садржи (остали елиминациони услови од којих зависи прихватљивост понуде):**

- Све доказе о испуњености обавезних и додатних услова за учешће у поступку јавне набавке **или** попуњен, потписан и оверен Образац бр. 7;
- Попуњен, потписан и оверен Образац Техничке спецификације (Образац бр. 1);
- Попуњен, потписан и оверен печатом Образац понуде (Образац бр. 2);
- Попуњен, потписан и оверен печатом Образац структуре понуђене цене (Образац бр. 3);
- Попуњен, потписан и оверен печатом Образац изјаве о независној понуди (Образац бр. 5);
- Попуњен, потписан и оверен печатом Образац изјаве о поштовању обавеза из члана 75. став 2. Закона о јавним набавкама (Образац бр. 6);
- Попуњен, потписан и оверен печатом Образац Модела уговора (Образац бр. 8);
- Средства финансијског обезбеђења: потписану бланко меницу са меничним овлашћењем за озбиљност понуде;
- Картон депонованих потписа лица овлашћених за заступање понуђача
- У случају заједничке понуде и понуде са подизвођачем, све у складу како је предвиђено конкурсном документацијом.

**Докази које понуда не мора да садржи:**

Понуђачи који су регистровани у регистру који води Агенција за привредне регистре не морају да доставе доказ из члана 75 став 1. тачка 1) Извод из Агенције за привредне регистре, који је јавно доступан на интернет страници Агенције за привредне регистре, али је дужан да у понуди наведе интернет страницу на којој су подаци јавно доступни.

Наручилац неће одбити понуду као неприхватљиву, уколико не садржи доказе одређене конкурсном документацијом, ако понуђач наведе у понуди интернет страницу на којој су подаци који су тражени у оквиру услова јавно доступни.

Понуђач не мора да достави образац трошкова припреме понуде (Образац бр. 4).

**3) ОТВАРАЊЕ ПОНУДЕ**

Јавно отварање понуда ће се обавити **22.02.2016.** године у **11<sup>30</sup>** часова у просторијама Наручиоца (ул. Војводе Мишића 241, 11500 Обреновац).

Пре почетка отварања понуда овлашћени представници понуђача који желе да присуствују јавном отварању понуда дужни су да Комисији за јавну набавку поднесу оверена и потписана пуномоћја.



ЈАВНО КОМУНАЛНО  
ПРЕДУЗЕЋЕ  
"ТОПЛОВОД"

ОБРЕНОВАЦ  
Цара Лазара 3/1  
Текући рачун: 355-1095960-63  
Текући рачун: 205-113917-68  
ПИБ: 104764767  
Матични број: 20233940

Уколико представник понуђача не достави наведено пуномоћје, представник ће бити третиран као општа јавност и неће моћи да активно учествује у поступку отварања.

Уколико поступку отварања присуствује законски заступник понуђача, неопходно је да се као такав легитимише изводом из АПР-а и личним документом (нпр. лична карта, пасош и сл.).

**4) ПАРТИЈЕ**

Предметна јавна набавка није обликована по партијама.

**5) ПОНУДА ЗА ВАРИЈАНТАМА**

Подношење понуде са варијантама није дозвољено.

**6) НАЧИН ИЗМЕНЕ, ДОПУНЕ И ОПОЗИВА ПОНУДЕ**

У року за подношење понуде, понуђач може да измени, допуни или опозове своју понуду, на исти начин на који је поднео и саму понуду – непосредно или путем поште у затвореној коверти или кутији.

Понуђач је дужан да јасно назначи који део понуде мења, односно која документа накнадно доставља.

Измену, допуну или опозив понуде треба доставити на адресу наручиоца: ЈКП „Топловод“ Обреновац, ул. Војводе Мишића 241, 11500 Обреновац, са назнаком:

**„ИЗМЕНА ПОНУДЕ“**

за јавну набавку мале вредности за јавну набавку добара  
**Типски монтажни грађевински објекат топлотне подстанице,  
ЈН бр. 05/16 - НЕ ОТВАРАТИ**

или

**„ИЗМЕНА И ДОПУНА ПОНУДЕ“**

за јавну набавку мале вредности за јавну набавку добара  
**Типски монтажни грађевински објекат топлотне подстанице,  
ЈН бр. 05/16 - НЕ ОТВАРАТИ**

или

**„ДОПУНА ПОНУДЕ“**

за јавну набавку мале вредности за јавну набавку добара  
**Типски монтажни грађевински објекат топлотне подстанице,  
ЈН бр. 05/16 - НЕ ОТВАРАТИ**

или

**„ОПОЗИВ ПОНУДЕ“**

за јавну набавку мале вредности за јавну набавку добара  
**Типски монтажни грађевински објекат топлотне подстанице,  
ЈН бр. 05/16 - НЕ ОТВАРАТИ**

Понуђач је дужан да на полеђини коверте назначи назив, адресу, телефон и име особе за контакт.

Централа: 011/8728-237

Факс: 011/8728-238

Директор: 011/8727-906



У случају да понуду подноси група понуђача, на ковери је потребно назначити да се ради о групи понуђача и навести називе и адресу свих учесника у заједничкој понуди.

По истеку рока за подношење понуда (најкасније **22.02.2016.** године до **11<sup>00</sup>** часова) понуђач не може да измени, допуни или опозове своју понуду.

## 7) УЧЕСТВОВАЊЕ У ЗАЈЕДНИЧКОЈ ПОНУДИ ИЛИ КАО ПОДИЗВОЂАЧ

Понуђач може да поднесе само једну понуду.

Понуђач који је самостално поднео понуду не може истовремено да учествује у заједничкој понуди или као подизвођач, нити исто лице може учествовати у више заједничких понуда. У супротном наручилац је дужан да одбије све понуде које су поднете супротно овој забрани.

У обрасцу понуде понуђач наводи на који начин подноси понуду, односно да ли подноси понуду самостално, или као заједничку понуду или подноси понуду са подизвођачем.

## 8) ЗАЈЕДНИЧКА ПОНУДА

Понуду може поднети група понуђача.

Уколико понуду подноси група понуђача, саставни део заједничке понуде мора бити споразум којим се понуђачи из групе међусобно и према наручиоцу обавезују на извршење јавне набавке, а који обавезно садржи податке о:

- 1) члану групе који ће бити носилац посла, односно који ће поднети понуду и који ће заступати групу понуђача пред наручиоцем и
- 2) опис посла сваког од понуђача из групе понуђача у извршењу уговора.

У супротном понуда ће се сматрати неприхватљивом и као таква биће одбијена од стране наручиоца.

Група понуђача је дужна да достави све доказе о испуњености услова који су наведени у конкурсној документацији, у складу са Упутством како се доказује испуњеност услова.

Понуђачи из групе понуђача одговарају неограничено солидарно према наручиоцу.

Задруга може поднети понуду самостално, у своје име, а за рачун задругара или заједничку понуду у име задругара.

Ако задруга подноси понуду у своје име за обавезе из поступка јавне набавке и уговора о јавној набавци одговара задруга и задругари у складу са законом.

Ако задруга подноси заједничку понуду у име задругара за обавезе из поступка јавне набавке и уговора о јавној набавци неограничено солидарно одговарају задругари.

## 9) ПОНУДА СА ПОДИЗВОЂАЧЕМ

Уколико подноси понуду са подизвођачем, понуђач је дужан да у понуди наведе да ли ће извршење јавне набавке делимично поверити подизвођачу и да наведе у својој понуди проценат укупне вредности набавке који ће бити поверен подизвођачу, а који не сме бити већи од 50% као и део предмета набавке који ће извршити преко подизвођача.

Понуђач је дужан да за подизвођаче достави доказе о испуњености услова који су наведени у конкурсној документацији, у складу са Упутством како се доказује испуњеност услова.

Понуђач је дужан да наручиоцу, на његов захтев, омогући приступ код поизвођача ради утврђивања испуњености услова.



ЈАВНО КОМУНАЛНО  
ПРЕДУЗЕЋЕ  
"ТОПЛОВОД"

ОБРЕНОВАЦ  
Цара Лазара 3/1  
Текући рачун: 355-1095960-63  
Текући рачун: 205-113917-68  
ПИБ: 104764767  
Матични број: 20233940

Наручилац може на захтев подизвођача и где природа предмета набавке то дозвољава пренети доспела потраживања директно подизвођачу, за део набавке коју тај подизвођач извршава. У том случају, наручилац је дужан да омогући добављачу да у року од 5 дана од дана добијања позива наручиоца приговори ако потраживање није доспело.

**10) НАЧИН И УСЛОВИ ПЛАЋАЊА, ГАРАНТНИ РОК И ДРУГЕ ОКОЛНОСТИ ОД КОЈИХ ЗАВИСИ ПРИХВАТЉИВОСТ ПОНУДЕ – ОСТАЛИ ЕЛИМИНАЦИОНИ УСЛОВИ**

**Услови и начин плаћања:** 100 % аванс у року од три дана од дана потписивања уговора.

**Рок испоруке добара са монтажом објекта :** максимално 15 календарских дана од дана пријема позива Наручиоца.

**Место испоруке добара :** је адреса коју одреди Наручилац, односно локација градилишта на конзумном подручју СДГ Обреновац.

**Гарантни рок** који дефинише наручилац је: минимум 24 месеца од дана испоруке добара. Понуђач у својој понуди може понудити дужи гарантни рок.

**Рок важења** понуде који дефинише наручилац у позиву за достављање понуда је минимум 30 дана од дана отварања понуда. Понуђач може у својој понуди дати дужи рок важења понуде, али не може бити краћи од 30 дана, у супротном понуда ће се сматрати неприхватљивом.

**НАПОМЕНА:**

\*\*\* Уколико понуда не испуњава горе наведене захтеве, одбиће се као неприхватљива.

**11) ВАЛУТА И НАЧИН НА КОЈИ МОРА ДА БУДЕ НАВЕДЕНА И ИЗРАЖЕНА ЦЕНА У ПОНУДИ**

Цене у понуди морају бити исказане у динарима са урачунатим свим трошковима које понуђач има у реализацији предметне јавне набавке. Понуђене цене морају бити коначне и не могу се мењати након закључења уговора или у току извршења уговора, осим у оправданим случајевима прецизираним уговором, односно Законом о облигационим односима или уколико су промене цена предвиђене (условљене) посебним прописима.

Ако је у понуди исказана неуобичајено ниска цена, наручилац ће поступити у складу са чланом 92. Закона.

**12) ОБАВЕЗНА СРЕДСТВА ФИНАНСИЈСКОГ ОБЕЗБЕЂЕЊА**

I) Понуђач је дужан да **у понуди** достави:

**Оверену и потписану бланко соло меницу са меничним овлашћењем за озбиљност понуде**, као гаранцију да ће изабрани понуђач приступити потписивању уговора са наручиоцем (лицитациона гаранција) и то у износу од 10% од укупне вредности понуде без ПДВ-а. Меницу понуђач обезбеђује о свом трошку.

Меница мора бити неопозива, безусловна, без права на приговор и платива на први позив, са роком важења 60 (шездесет) дана од дана отварања понуда. Меница, односно менично овлашћење не може да садржи додатне услове за исплату, краће рокове од оних које одреди



ЈАВНО КОМУНАЛНО  
ПРЕДУЗЕЋЕ  
"ТОПЛОВОД"

ОБРЕНОВАЦ  
Цара Лазара 3/1  
Текући рачун: 355-1095960-63  
Текући рачун: 205-113917-68  
ПИБ: 104764767  
Матични број: 20233940

наручилац, мањи износ од оног који одреди наручилац или промењену месну надлежност за решавање спорова.

Наручилац ће уновчити меницу дату уз понуду уколико:

- 1) понуђач након истека рока за подношење понуда повуче, опозове или измени своју понуду, или
- 2) понуђач коме је додељен уговор благовремено не потпише уговор о јавној набавци, или
- 3) понуђач коме је додељен уговор не поднесе средство обезбеђења за добро извршење посла у складу са захтевима из конкурсне документације.

Уколико понуђач не достави меницу и менично овлашћење за озбиљност понуде, понуда ће бити одбијена као неприхватљива.

Наручилац ће вратити менице понуђачима са којима није закључен уговор, одмах по закључењу уговора са изабраним понуђачем

**II) Изабрани понуђач је дужан да у тренутку закључења уговора, а најкасније 5 (пет) дана од дана закључења уговора достави:**

**А) Средство финансијског обезбеђења за добро извршење посла** и то бланко сопствену меницу, која мора бити евидентирана у Регистру меница и овлашћења Народне банке Србије. Меница мора бити оверена печатом и потписана од стране лица овлашћеног за заступање, а уз исту мора бити достављено попуњено и оверено менично овлашћење – писмо, са назначеним износом од **10% од укупне вредности уговора без ПДВ-а.**

Уз меницу обавезно доставити доказ да је меница регистрована код Народне банке Србије, односно захтев за регистрацију менице издат од пословне банке.

Изабрани понуђач се обавезује да у тренутку закључења уговора преда наручиоцу меницу за добро извршење посла, која ће бити са клаузулама: безусловна и платива на први позив, са роком важности који је 10 (десет) дана дужи од истека рока за коначно извршење посла. Ако се за време трајања уговора промене рокови за извршење уговорне обавезе, важност менице за добро извршење посла мора да се продужи.

Наручилац ће уновчити меницу за добро извршење посла уколико:

- 1) добављач не буде поштовао рок за испоруку предметних добара (гаранција за добро, односно квалитетно извршење посла или тзв. чинидбена гаранција), који је дефинисан у техничкој спецификацији или
- 2) добављач коме је додељен уговор не изврши испоруку добара у уговореном квалитету који је дефинисан у техничкој спецификацији.

**Б) Добављач се обавезује да приликом потписивања овог Уговора достави **средство финансијског обезбеђења као гаранцију за отклањање грешака у гарантном року** у висини 10% од укупне вредности уговора (без урачунатог ПДВ-а) са роком важности 5 (пет) дана дуже од дана истека понуђеног и уговореног гарантног рока за понуђена добра.**

Добављач је дужан да достави доказ да је меница регистрована код Народне банке Србије, односно захтев за регистрацију менице издат од пословне банке.

Меница мора бити неопозива, безусловна, без права на приговор и платива на први позив, са роком важења најмање 10 (десет) дана дуже од дана када истиче гарантни рок. Меница, односно менично овлашћење не може да садржи додатне услове за исплату, краће рокове од оних које одреди наручилац, мањи износ од оног који одреди наручилац или промењену месну надлежност за решавање спорова.

Наручилац ће уновчити меницу за отклањање грешака у гарантном року уколико:

- 1) уколико добављач не отклони грешке у гарантном року.



В) Изабрани понуђач је дужан да у тренутку закључења уговора, а најкасније 5 (пет) дана од дана закључења уговора достави:

меницу са меничним овлашћењем као **гаранцију за повраћај аванса** у висини примљеног аванса (са урачунатим ПДВ-ом) са роком важности 10 (десет) дана дуже од дана истека рока за испоруку предметних добара (гаранција за повраћај аванса).

Добављач је дужан да достави доказ да је меница регистрована код Народне банке Србије, односно захтев за регистрацију менице издат од пословне банке.

Наручилац ће уновчити меницу за дати аванс уколико:

- 1) добављач не испоручи добра у уговореном року.

### **13) НАЧИН ОЗНАЧАВАЊА ПОВЕРЉИВИХ ПОДАТАКА**

Свака страница понуде која садржи податке који су поверљиви за понуђача треба да садржи ознаку „ПОВЕРЉИВО” у горњем десном углу странице, у складу са чланом 14. Закона.

Неће се сматрати поверљивим докази о испуњености обавезних услова, цена и други подаци из понуде који су од значаја за примену елемената критеријума и рангирање понуде.

Наручилац је дужан да чува као поверљиве све податке о понуђачима садржане у понуди који су посебним прописом утврђени као поверљиви и које је као такве понуђач означио у понуди.

Наручилац ће одбити да да информацију која би значила повреду поверљивости података добијених у понуди.

Наручилац ће чувати као пословну тајну имена заинтересованих лица, понуђача и податке о поднетим понудама до отварања понуда.

### **14) ЗАШТИТА ПОВЕРЉИВОСТИ ПОДАТАКА КОЈЕ НАРУЧИЛАЦ СТАВЉА ПОНУЂАЧИМА НА РАСПОЛАГАЊЕ УКЉУЧУЈУЋИ И ЊИХОВЕ ПОДИЗВОЂАЧЕ**

Подаци који се налазе у конкурсној документацији нису поверљиви.

### **15) ИЗМЕНЕ И ДОПУНЕ КОНКУРСНЕ ДОКУМЕНТАЦИЈЕ**

Ако наручилац у року предвиђеном за подношење понуда измени или допуни конкурсну документацију, наручилац ће у том случају без одлагања да објави измене, односно допуне конкурсне документације на Порталу јавних набавки и на својој интернет страници.

Ако наручилац измени или допуни конкурсну документацију 8 (осам) или мање дана пре истека рока за подношење понуда, наручилац ће продужити рок за подношење понуда и објавити Обавештење о продужењу рока за подношење понуда на Порталу јавних набавки и на својој интернет страници.

По истеку рока предвиђеног за подношење понуда, наручилац не може да мења нити да допуњује конкурсну документацију.

### **16) ДОДАТНЕ ИНФОРМАЦИЈЕ ИЛИ ПОЈАШЊЕЊА У ВЕЗИ СА ПРИПРЕМОМ ПОНУДЕ**



**ЈАВНО КОМУНАЛНО  
ПРЕДУЗЕЋЕ  
"ТОПЛОВОД"**

ОБРЕНОВАЦ  
Цара Лазара 3/1  
Текући рачун: 355-1095960-63  
Текући рачун: 205-113917-68  
ПИБ: 104764767  
Матични број: 20233940

Заинтересовано лице може у писаном облику тражити од наручиоца додатне информације или појашњења у вези са припремањем понуде, при чему може да укаже наручиоцу на евентуално уочене недостатке и неправилности у конкурсној документацији, најкасније 5 (пет) дана пре истека рока за подношење понуде. (члан 63. Закона).

Наручилац је дужан да у року од 3 (три) дана од дана пријема захтева, одговор објави на Порталу јавних набавки и на својој интернет страници.

Тражење додатних информација и појашњење конкурсне документације одвија се на начин прописан чланом 20. Закона а то је писаним путем, путем поште (ул. Цара Лазара 3/1, 11500 Обреновац), електронске поште (i.adzic@toplovodobrenovac.org.rs и p.prodanovic@toplovodobrenovac.org.rs) или факсом: 011/8728-237 (радno време 07-15 часова, радним данима, субота и недеља су нерадни дани за Наручиоца).

Тражење додатних информација или појашњења у вези са припремањем понуде, телефоном није дозвољено.

**17) ДОДАТНА ОБЈАШЊЕЊА ОД ПОНУЂАЧА ПОСЛЕ ОТВАРАЊА ПОНУДА И  
КОНТРОЛА КОД ПОНУЂАЧА ОДНОСНО ЊЕГОВОГ ПОДИЗВОЂАЧА**

После отварања понуда наручилац може приликом стручне оцене понуда да у писаном облику захтева од понуђача додатна објашњења која ће му помоћи при прегледу, вредновању и упоређивању понуда, а може да врши контролу (увид) код понуђача, односно његовог подизвођача (члан 93. Закона).

Уколико наручилац оцени да су потребна додатна објашњења или је потребно извршити контролу (увид) код понуђача, односно његовог поизвођача, наручилац ће понуђачу оставити примерен рок да поступи по позиву наручиоца, односно да омогући наручиоцу контролу (увид) код понуђача, као и код његовог поизвођача.

Наручилац може уз сагласност понуђача да изврши исправке рачунских грешака уочених приликом разматрања понуде по окончаном поступку отварања.

У случају разлике између јединичне и укупне цене, меродавна је јединична цена.

Ако се понуђач не сагласи са исправком рачунских грешака, наручилац ће његову понуду одбити као неприхватљиву.

**18) ИЗЈАВА ПОНУЂАЧА О ПОШТОВАЊУ ОБАВЕЗА НА ОСНОВУ ЧЛАНА 75. СТАВ  
2. ЗАКОНА:**

На основу члана 75. став 2. Закона понуђач је дужан да при састављању своје понуде наведе да је поштовао обавезе које произилазе из важећих прописа о заштити на раду, запошљавању и условима рада, заштити животне средине, као и да нема забрану обављања делатности која је на снази у време подношења понуде.

Наручилац је у конкурсној документацији, односно у позиву за достављање понуда **ЈНМВ-Т-05/16** предвидео изјаву коју је понуђач дужан да потпише и печатира, као доказ да испуњава обавезе из члана 75. став 2. Закона (Образац б).

**19) КОРИШЋЕЊЕ ПАТЕНТА И ОДГОВОРНОСТ ЗА ПОВРЕДУ ЗАШТИЋЕНИХ  
ПРАВА ИНТЕЛЕКТУАЛНЕ СВОЈИНЕ ТРЕЋИХ ЛИЦА**

Централа: 011/8728-237

Факс: 011/8728-238

Директор: 011/8727-906





Накнаду за коришћење патената, као и одговорности за повреду заштићених права интелектуалне својине трећих лица, сноси понуђач.

## **20) РОКОВИ И НАЧИН ПОДНОШЕЊА ЗАХТЕВА ЗА ЗАШТИТУ ПРАВА ПОНУЂАЧА СА УПУТСТВОМ О УПЛАТИ ТАКСЕ ИЗ ЧЛАНА 156. ЗАКОНА**

Поступак заштите права понуђача регулисан је одредбама члана 138.-167. Закона о јавним набавкама („Сл.гласник РС“ бр. 124/12, 14/15 и 68/15), у даљем тексту: Закон.

Захтев за заштиту права може да поднесе понуђач, подносилац пријаве, кандидат, односно заинтересовано лице (у даљем тексту: подносилац захтева), који има интерес за доделу уговора и које би могло да претрпи штету због поступања наручиоца противно одредбама Закона.

Захтев за заштиту права подноси се наручиоцу, а копија се истовремено доставља Републичкој комисији. Захтев за заштиту права се доставља непосредно, електронском поштом, факсом или препорученом поштом са повратницом.

Захтев за заштиту права може се поднети у току целог поступка јавне набавке, против сваке радње наручиоца, осим уколико Законом није другачије одређено.

Захтев за заштиту права којим се оспорава врста поступка, садржина позива за подношење понуда или конкурсне документације сматраће се благовременим ако је примљен од стране наручиоца најкасније 3 (три) дана пре истека рока за подношење понуда, без обзира на начин достављања и уколико је подносилац закона у складу са чланом 63. став 2. овог закона указао наручиоцу на евентуалне недостатке и неправилности, а наручилац исте није отклонио.

Захтев за заштиту права којим се оспоравају радње које наручилац предузме пре истека рока за подношење понуда, а након истека рока из члана 149. став 3. Закона, сматраће се благовременим уколико је поднет најкасније до истека рока за подношење понуда.

После доношења одлуке о додели уговора или одлуке о обустави поступка, рок за подношење захтева за заштиту права је 5 (пет) дана од дана објављивања одлуке на порталу јавних набавки.

Захтевом за заштиту права не могу се оспоравати радње Наручиоца предузете у поступку јавне набавке ако су подносиоцу захтева били или могли бити познати разлози за његово подношење пре истека рока за подношење захтева из члана 149. став 3. и став 4. Закона, а подносилац захтева га није поднео пре истека тог рока.

Ако је у истом поступку јавне набавке поново поднет захтев за заштиту права од стране истог подносиоца захтева, у том захтеву се не могу оспоравати радње наручиоца за које је подносилац захтева знао или могао знати приликом подношења претходног захтева.

О поднетом захтеву за заштиту права наручилац објављује обавештење о поднетом захтеву на Порталу јавних набавки, најкасније у року од два дана од дана пријема захтева за заштиту права.

Захтев за заштиту права не задржава даље активности наручиоца у поступку јавне набавке у складу са чланом 150. Закона.

Подносилац захтева је, у складу са чланом 156. Закона, дужан да на одређен рачун буџета Републике Србије уплати таксу од 60.000,00 динара.

**Као доказ о уплати таксе, у смислу члана 151. став 1. тачка б) Закона о јавним набавкама, прихватиће се:**

**1. Потврда о извршеној уплати таксе из члана 156. Закона о јавним набавкама која садржи следеће елементе:**

(1) да буде издата од стране банке и да садржи печат банке;



ЈАВНО КОМУНАЛНО  
ПРЕДУЗЕЋЕ  
"ТОПЛОВОД"

ОБРЕНОВАЦ  
Цара Лазара 3/1  
Текући рачун: 355-1095960-63  
Текући рачун: 205-113917-68  
ПИБ: 104764767  
Матични број: 20233940

(2) да представља доказ о извршеној уплати таксе, што значи да потврда мора да садржи податак да је налог за пренос средстава реализован, као и датум извршења налога.

\* *Републичка комисија може да изврши увид у одговарајући извод евиденционог рачуна достављеног од стране Министарства финансија – Управе за трезор и на тај начин додатно провери чињеницу да ли је налог за пренос реализован.*

(3) износ таксе из члана 156. Закона о јавним набавкама чија се уплата врши;

(4) број рачуна: 840-30678845-06;

(5) шифру плаћања: 153 или 253;

(6) позив на број: подаци о броју или ознаци јавне набавке поводом које се подноси за заштиту права;

(7) сврха: ЗЗП; назив наручиоца; број или ознака јавне набавке поводом које се подноси захтев за заштиту права;

(8) корисник: буџет Републике Србије;

(9) назив уплатиоца, односно назив подносиоца захтева за заштиту права за којег је извршена уплата таксе;

(10) потпис овлашћеног лица банке.

**2. Налог за уплату, први примерак**, оверен потписом овлашћеног лица и печатом банке или поште, који садржи и све друге елементе из потврде о извршеној уплату таксе наведене под тачком 1.

**3. Потврда издата од стране Републике Србије, Министарства финансија, Управе за трезор**, потписана и оверена печатом, која садржи све елементе из потврде о извршеној уплати таксе из тачке 1, осим оних наведених под (1) и (10), за подносиоце захтева за заштиту права који имају отворен рачун у оквиру припадајућег консолидованог рачуна трезора, а који се води у Управи за трезор (корисници буџетских средстава, корисници средстава организација за обавезно социјално осигурање и други корисници јавних средстава);

**4. Потврда издата од стране Народне банке Србије, која садржи све елементе из потврде о извршеној уплати таксе из тачке 1**, за подносиоце захтева за заштиту права (банке или други субјекти) који имају отворен рачун код Народне банке Србије у складу са законом и другим прописом.

Поступак заштите права понуђача регулисан је одредбама члана 138. – 167. Закона о јавним набавкама.

#### **21) РОК ЗА ДОНОШЕЊЕ ОДЛУКЕ О ДОДЕЛИ УГОВОРА**

Оквирни рок у коме ће наручилац донети одлуку о додели уговора, односно одлуку о обустави поступка је 10 (десет) дана од дана отварања понуда.

#### **22) РОК ЗА ЗАКЉУЧЕЊЕ УГОВОРА**

Наручилац ће уговор о јавној набавци доставити понуђачу којем је уговор додељен у року од 8 (осам) дана од дана протекла рока за подношење захтева за заштиту права из члана 149. Закона о јавним набавкама.

У случају да је поднета само једна понуда, наручилац може закључити уговор пре истека рока за подношење захтева за заштиту права, у складу са чланом 112. став 2. тачка 5) Закона о јавним набавкама.

Ако понуђач којем је додељен уговор одбије да закључи уговор о јавној набавци, наручилац може да закључи уговор са првим следећим најповољнијим понуђачем.



ЈАВНО КОМУНАЛНО  
ПРЕДУЗЕЋЕ  
"ТОПЛОВОД"

ОБРЕНОВАЦ  
Цара Лазара 3/1  
Текући рачун: 355-1095960-63  
Текући рачун: 205-113917-68  
ПИБ: 104764767  
Матични број: 20233940

---

**23) ОБУСТАВА ПОСТУПКА ЈАВНЕ НАБАВКЕ**

Наручилац ће донети одлуку о обустави поступка јавне набавке на основу извештаја о стручној оцени понуда, уколико нису испуњени услови за доделу уговора.

Наручилац може да обустави поступак јавне набавке из објективних и доказивих разлога, који се нису могли предвидети у време покретања поступка и који онемогућавају да се започети поступак оконча, или услед којих је престала потреба наручиоца за предметном набавком због чега се неће понављати у току буџетске године, односно у наредних шест месеци.

Наручилац је дужан да своју одлуку о обустави поступка јавне набавке писмено образложи, посебно наводећи разлоге обуставе поступка и упутство о правном средству и да је објави на Порталу јавних набавки и на својој интернет страници у року од три дана од дана доношења одлуке.



ЈАВНО КОМУНАЛНО  
ПРЕДУЗЕЋЕ  
"ТОПЛОВОД"

ОБРЕНОВАЦ  
Цара Лазара 3/1  
Текући рачун: 355-1095960-63  
Текући рачун: 205-113917-68  
ПИБ: 104764767  
Матични број: 20233940

Образац бр. 2

**VIII.**  
**ОБРАЗАЦ ПОНУДЕ – за јавну набавку мале вредности**  
**Набавка добара: Типски монтажни грађевински објекат топлотне подстаннице**  
**ЈН бр. 05/16**

На основу позива за подношење понуда бр. 05/16 дајемо следећу понуду:

**1) ОПШТИ ПОДАЦИ О ПОНУЂАЧУ:**

Назив понуђача (носиоца понуде):	
Адреса понуђача (носиоца понуде):	
Матични број понуђача (носиоца понуде):	
Порески идентификациони број понуђача (носиоца понуде):	
Број рачуна и назив банке понуђача (носиоца понуде)	
Овлашћено лице понуђача за потписивање уговора (носиоца понуде):	
Особа за контакт понуђача (носиоца понуде):	
Број телефона особе за контакт понуђача (носиоца понуде)	
Интернет страница на којој су подаци јавно доступни уколико је понуђач уписан у Регистар понуђача:	

**2) ПОНУДУ ПОДНОСИМО (НАЧИН ПОДНОШЕЊА ПОНУДЕ):**

А) САМОСТАЛНО
Б) СА ПОДИЗВОЂАЧЕМ
В) КАО ЗАЈЕДНИЧКУ ПОНУДУ

**НАПОМЕНА:** Понуђач је дужан да заокружи начин подношења понуде ( одговор по „А“, „Б“ или „В“ у зависности од начина на који подноси понуду.

Централа: 011/8728-237

Факс: 011/8728-238

Директор: 011/8727-906



ЈАВНО КОМУНАЛНО  
ПРЕДУЗЕЋЕ  
"ТОПЛОВОД"

ОБРЕНОВАЦ  
Цара Лазара 3/1  
Текући рачун: 355-1095960-63  
Текући рачун: 205-113917-68  
ПИБ: 104764767  
Матични број: 20233940

3) ПОДАЦИ О ПОДИЗВОЂАЧУ:

1)	Назив подизвођача:	
	Адреса подизвођача:	
	Матични број:	
	Порески идентификациони број (ПИБ):	
	Процент укупне вредности набавке који ће извршити подизвођач:	
	Део предмета набавке коју ће извршити подизвођач	
	Особа за контакт подизвођача	
	Интернет страница на којој су подаци јавно доступни уколико је подизвођач уписан у Регистар понуђача:	

2)	Назив подизвођача:	
	Адреса подизвођача:	
	Матични број:	
	Порески идентификациони број (ПИБ):	
	Процент укупне вредности набавке који ће извршити подизвођач:	
	Део предмета набавке коју ће извршити подизвођач	
	Особа за контакт подизвођача	
	Интернет страница на којој су подаци јавно доступни уколико је подизвођач уписан у Регистар понуђача:	

**НАПОМЕНА:**

Табелу „Подаци о подизвођачу“ попуњавају само они понуђачи који подносе понуду са подизвођачем, а уколико има већи број подизвођача од места предвиђених у табели, потребно је да се наведени образац копира у добовљном броју примерака, да се попуни и достави за сваког подизвођача.

Процент укупне вредности јавне набавке који понуђач поверава подизвођачу, не може бити већи од 50%, односно, ако понуђач поверава извршење јавне набавке већем броју подизвођача, проценат укупне вредности које понуђач поверава подизвођачима (збирно за све подизвођаче), не може бити већи од 50 %.

Централа: 011/8728-237

Факс: 011/8728-238

Директор: 011/8727-906



ЈАВНО КОМУНАЛНО  
ПРЕДУЗЕЋЕ  
"ТОПЛОВОД"

ОБРЕНОВАЦ  
Цара Лазара 3/1  
Текући рачун: 355-1095960-63  
Текући рачун: 205-113917-68  
ПИБ: 104764767  
Матични број: 20233940

4) ПОДАЦИ О УЧЕСНИКУ У ЗАЈЕДНИЧКОЈ ПОНУДИ:

1)	Назив члана групе/учесника:	
	Адреса члана групе/учесника:	
	Матични број:	
	Порески идентификациони број (ПИБ):	
	Особа за контакт члана групе /учесника	
	Интернет страница на којој су подаци јавно доступни уколико је члан групе /учесника уписан у Регистар понуђача:	

2)	Назив члана групе/учесника:	
	Адреса члана групе/учесника:	
	Матични број:	
	Порески идентификациони број (ПИБ):	
	Особа за контакт члана групе /учесника	
	Интернет страница на којој су подаци јавно доступни уколико је члан групе /учесника уписан у Регистар понуђача:	

3)	Назив члана групе/учесника:	
	Адреса члана групе/учесника:	
	Матични број:	
	Порески идентификациони број (ПИБ):	
	Особа за контакт члана групе /учесника	
	Интернет страница на којој су подаци јавно доступни уколико је члан групе /учесника уписан у Регистар понуђача:	

Централа: 011/8728-237

Факс: 011/8728-238

Директор: 011/8727-906



ЈАВНО КОМУНАЛНО  
ПРЕДУЗЕЋЕ  
"ТОПЛОВОД"

ОБРЕНОВАЦ  
Цара Лазара 3/1  
Текући рачун: 355-1095960-63  
Текући рачун: 205-113917-68  
ПИБ: 104764767  
Матични број: 20233940

**НАПОМЕНА:**

Табелу „Подаци о учеснику у заједничкој понуди“ попуњавају само они понуђачи који подносе заједничку понуду, а уколико има већи број понуђача из групе понуђача (чланова групе) од места предвиђених у табели, потребно је да се наведени образац копира у добовљном броју примерака, да се попуни и достави за сваког понуђача из групе понуђача (члана групе).

Саставни део заједничке понуде је споразум којим се понуђачи из групе међусобно и према наручиоцу обавезују на извршење јавне набавке, а који се обавезно доставља уз понуду.

**5) УКУПНА ВРЕДНОСТ ПОНУДЕ - ЦЕНА:**

(уписати вредност у динарима без ПДВ-а)

**Напомена:** Уколико понуђач није у систему ПДВ-а, не попуњава ово поље.

(уписати вредност ПДВ-а)

**Напомена:** Уколико понуђач није у систему ПДВ-а, не попуњава ово поље.

(уписати вредност у динарима са ПДВ-ом)

**Напомена:** Уколико понуђач није у систему ПДВ-а, попуњава само ово поље.

**6) УСЛОВИ И НАЧИН ПЛАЋАЊА:**

100 % аванс у року од три дана од дана потписивања уговора.

**7) РОК ИСПОРУКЕ ДОБАРА СА МОНТАЖОМ ОБЈЕКТА:**

\_\_\_\_\_ календарских дана од дана пријема позива Наручиоца.

(максималан рок је 15 календарских дана од дана позива Наручиоца. Понуђач може у својој понуди понудити и краћи рок испоруке добара са монтажом објекта од дана пријема позива)

**8) МЕСТО ИСПОРУКЕ ДОБАРА :** је адреса коју одреди Наручилац , односно локација градилишта на конзумном подручју СДГ Обреновац. Обреновац.

**9) ГАРАНТНИ РОК** који дефинише Наручилац је минимум: \_\_\_\_ месеца/и од дана испоруке добара.

**НАПОМЕНА:** гарантни рок не може бити мањи од 24 месеца од дана испоруке добара. Понуђач у својој понуди може понудити дужи гарантни рок.

**10) ВАЖНОСТ ПОНУДЕ:**

\_\_\_\_\_ дана од дана отварања понуда

(најмање 30 дана од дана отварања понуда. Понуђач може у својој понуди дати дужи рок важења понуде, али не може бити краћи од 30 дана, у супротном понуда ће се сматрати неприхватљивом )

Датум

Понуђач (носилац понуде):

М.П.

Потпис одговорног лица понуђача



ЈАВНО КОМУНАЛНО  
ПРЕДУЗЕЋЕ  
"ТОПЛОВОД"

ОБРЕНОВАЦ  
Цара Лазара 3/1  
Текући рачун: 355-1095960-63  
Текући рачун: 205-113917-68  
ПИБ: 104764767  
Матични број: 20233940

**НАПОМЕНА:**

*Образац понуде је потребно попунити, потписати и оверити печатом.*

*Уколико понуђачи подносе заједничку понуду, група понуђача може да се определи да образац понуде потписују и печатом оверавају сви понуђачи из групе понуђача или група понуђача може да овласти једног понуђача из групе понуђача који ће потписати и печатом оверити образац понуде, у зависности од тога како је дефинисано споразумом између чланова групе који понуђач доставља уз понуду.*





ЈАВНО КОМУНАЛНО  
ПРЕДУЗЕЋЕ  
"ТОПЛОВОД"

ОБРЕНОВАЦ  
Цара Лазара 3/1  
Текући рачун: 355-1095960-63  
Текући рачун: 205-113917-68  
ПИБ: 104764767  
Матични број: 20233940

Образац бр. 3.

IX.  
ОБРАЗАЦ СТРУКТУРЕ ПОНУЂЕНЕ ЦЕНЕ  
СА УПУТСТВОМ КАКО ДА СЕ ПОПУНИ

1) Образац структуре понуђене цене:

табела бр.1

Р.Б.	Опис ставке	димензије - (м)	Јединица мере	Количина	Цена по јединици мере (без ПДВ-а)	Вредност (без ПДВ-а) 7=(5x6)
1	2	3	4	5	6	7
1.	Објекат ТП	4,30x4,30x2,65	ком.	2		
2.	Објекат ТП	4,30x2,80x2,65	ком.	1		
1.	Монтажа објекта ТП	4,30x4,30x2,65	ком.	2		
2.	Монтажа објекта ТП	4,30x2,80x2,65	ком.	1		
<b>У К У П Н О (без ПДВ-а):</b>						

табела бр. 2

Р.Б.	Опис:	Укупна вредност (без ПДВ-а):
1	2	3
Испорука објекта топлотних подстанци са монтажом	УКУПНА ВРЕДНОСТ ПОНУДЕ (без ПДВ-а):	
	П Д В :	
	УКУПНА ВРЕДНОСТ ПОНУДЕ (са ПДВ-ом):	

2) Упутство за попуњавање обрасца структуре цене:

Понуђач треба да попуни образац структуре цене на следећи начин:

а) табела бр.1

- у колони 6 уписати јединичну цену за сваку ставку по количини без ПДВ-а;
- у колони 7 уписати укупну вредност по позицији из табеле бр.1 без ПДВ-а;

б) табела бр.2

- у колони бр.3 уписати укупну вредност понуђених добара без ПДВ-а, ПДВ каи и укупну вредност понуђених добара са ПДВ-ом;

**НАПОМЕНА:**

\*\*\*\*Понуђач је у обавези да попуни сва празна поља у Обрасцу структуре понуђене цене. У супротном понуда ће се одбити као неприхватљива.

У \_\_\_\_\_,  
дана \_\_. \_\_. \_\_\_\_ . године

м.п. \_\_\_\_\_  
Потпис овлашћеног лица понуђача

Централа: 011/8728-237

Факс: 011/8728-238

Директор: 011/8727-906



ЈАВНО КОМУНАЛНО  
ПРЕДУЗЕЋЕ  
"ТОПЛОВОД"

ОБРЕНОВАЦ  
Цара Лазара 3/1  
Текући рачун: 355-1095960-63  
Текући рачун: 205-113917-68  
ПИБ: 104764767  
Матични број: 20233940

Образац бр. 4

Х.  
ОБРАЗАЦ ТРОШКОВА ПРИПРЕМАЊА ПОНУДЕ

У складу са чланом 88. став 1. Закона о јавним набавкама набавкама („Сл. гласник РС“ бр. 124/12, 14/15 и 68/15), понуђач \_\_\_\_\_ (уписати назив и седиште понуђача), доставља укупан износ и структуру трошкова припремања понуде за јавну набавку мале вредности набавку добара – **Типски монтажни грађевински објекат топлотне подстанице**, редни број 05/16, како следи у табели:

Структура трошкова	Износ трошкова у динарима
Прибављање захтеваних доказа:	
Поштански трошкови:	
Трошкови прибављања средстава обезбеђења:	
Укупан износ трошкова припремања понуде:	

**НАПОМЕНА:**

*Трошкове припреме и подношења понуде сноси искључиво понуђач и не може тражити од наручиоца накнаду трошкова (члан 88. став 2. Закона о јавним набавкама).*

*Ако је поступак јавне набавке обустављен из разлога који су на страни наручиоца, наручилац је дужан да понуђачу надокнади трошкове израде узорака или модела, ако су израђени у складу са техничком спецификацијом наручиоца и трошкове прибављања средства обезбеђења, под условом да је понуђач тражио накнаду тих трошкова у својој понуди (члан 88. став 3. Закона о јавним набавкама).*

*У складу са тим, у табели горе, понуђач може навести трошкове припремања понуде, поред структуре/описа трошкова које је навео наручилац, понуђач може навести и друге објективне трошкове, које је имао, а који су проистекли по основу припремања понуде.*

*Уколико понуђач није имао трошкове припремања понуде, само потписује и печатира овај образац.*

У \_\_\_\_\_  
дана \_\_. \_\_. \_\_\_\_ . године

Понуђач (носилац понуде):

М.П.

\_\_\_\_\_  
Потпис одговорног лица понуђача

Централа: 011/8728-237

Факс: 011/8728-238

Директор: 011/8727-906



ЈАВНО КОМУНАЛНО  
ПРЕДУЗЕЋЕ  
"ТОПЛОВОД"

ОБРЕНОВАЦ  
Цара Лазара 3/1  
Текући рачун: 355-1095960-63  
Текући рачун: 205-113917-68  
ПИБ: 104764767  
Матични број: 20233940

Образац бр. 5

XI.  
ОБРАЗАЦ ИЗЈАВЕ О НЕЗАВИСНОЈ ПОНУДИ

У складу са чланом 26. Закона о јавним набавкама набавкама („Сл. гласник РС“ бр. 124/12, 14/15 и 68/15), понуђач \_\_\_\_\_ (уписати назив и седиште понуђача) даје следећу:

**ИЗЈАВУ О НЕЗАВИСНОЈ ПОНУДИ**

Под пуном материјалном и кривичном одговорношћу потврђујем да сам понуду у поступку јавне набавке мале вредности набавке добара – **Типски монтажни грађевински објекат топлотне подстанице**, редни број 05/16, поднео независно, без договора са другим понуђачима или заинтересованим лицима.

У \_\_\_\_\_,  
Дана \_\_. \_\_. \_\_\_\_ . године

Понуђач (носилац понуде):

М.П. \_\_\_\_\_

Потпис одговорног лица понуђача

**НАПОМЕНА:**

*У случају постојања основане сумње у истинитост изјаве о независној понуди, наручилац ће одмах обавестити организацију надлежну за заштиту конкуренције. Организација надлежна за заштиту конкуренције може понуђачу, односно заинтересованом лицу изрећи меру забране учешћа у поступку јавне набавке, уколико утврди да је понуђач, односно заинтересовано лице повредило конкуренцију у поступку јавне набавке, у смислу закона којим се уређује заштита конкуренције.*

*Мера забране учешћа у поступку јавне набавке може трајати до две године. Повреда конкуренције представља негативну референцу, у смислу члана 82. став 1. тачка 2. Закона.*

**Уколико понуду подноси група понуђача (заједничка понуда)** – Уколико понуђачи подносе заједничку понуду, група понуђача може да се определи да овај Образац потписују и оверавају пежатам сви понуђачи из група, а могу и споразумом да једног понуђача из групе који ће попунити, потписати и печатам оверити овај Образац.

Централа: 011/8728-237

Факс: 011/8728-238

Директор: 011/8727-906



ЈАВНО КОМУНАЛНО  
ПРЕДУЗЕЋЕ  
"ТОПЛОВОД"

ОБРЕНОВАЦ  
Цара Лазара 3/1  
Текући рачун: 355-1095960-63  
Текући рачун: 205-113917-68  
ПИБ: 104764767  
Матични број: 20233940

Образац бр. 6

ХП.

ОБРАЗАЦ ИЗЈАВЕ О ПОШТОВАЊУ ОБАВЕЗА ИЗ ЧЛАНА 75. СТАВ 2. ЗАКОНА О  
ЈАВНИМ НАБАВКАМА

У вези са чланом 75. став 2. Закона о јавним набавкама („Сл. гласник РС“ бр. 124/12, 14/15 и 68/15) и у вези са понудом која је код нас заведена под бројем \_\_\_\_\_, \_\_\_\_\_ (назив и седиште понуђача), под пуном материјалном и кривичном одговорношћу даје следећу

ИЗЈАВУ

Да је \_\_\_\_\_ (назив и седиште понуђача), матични број \_\_\_\_\_, при састављању ове понуде, у поступку јавне набавке мале вредности набавке добара – **Типски монтажни грађевински објекат топлотне подстанице**, редни број набавке 05/16, поштовао обавезе које произлазе из важећих прописа о заштити на раду, запошљавању и условима рада, заштити животне средине, као и да нема забрану обављања делатности која је на снази у време подношења понуде.

У \_\_\_\_\_,  
дана \_\_. \_\_. \_\_\_\_ године

м.п. \_\_\_\_\_  
Потпис овлашћеног лица понуђача

**НАПОМЕНА:**

\*\*\*\*Уколико понуду подноси група понуђача (заједничка понуда) - Уколико понуђачи подnose заједничку понуду, група понуђача може да се определи да овај Образац потписују и оверавају печатом сви понуђачи из група, а могу и споразумом да једног понуђача из групе који ће попунити, потписати и печатом оверити овај Образац.

Централа: 011/8728-237

Факс: 011/8728-238

Директор: 011/8727-906



ЈАВНО КОМУНАЛНО  
ПРЕДУЗЕЋЕ  
"ТОПЛОВОД"

ОБРЕНОВАЦ  
Цара Лазара 3/1  
Текући рачун: 355-1095960-63  
Текући рачун: 205-113917-68  
ПИБ: 104764767  
Матични број: 20233940

Образац бр. 7

ХШ.

**ОБРАЗАЦ ИЗЈАВЕ О ПОШТОВАЊУ ОБАВЕЗНИХ УСЛОВА ИЗ ЧЛАНА 75. СТАВ 1. ТАЧКА 1) ДО 4) ЗАКОНА И ДОДАТНИХ УСЛОВА КОЈЕ ЈЕ ПРОПИСАО НАРУЧИЛАЦ**

На основу члана 77. став 4. Закона о јавним набавкама („Сл. гласник РС“ бр. 124/12, 14/15 и 68/15) \_\_\_\_\_ (назив и седиште понуђача), под пуном материјалном и кривичном одговорношћу даје следећу

**ИЗЈАВУ**

да испуњавамо све услове прописане Законом о јавним набавкама из члана 75. став 1. тачка 1) до 4) („Сл. гласник РС“ бр. 124/12, 14/15 и 68/15), као и додатне услове које је прописао наручилац у конкурсној документацији за јавну набавку мале вредности набавке добара – **Типски монтажни грађевински објекат топлотне подстанице бр. 05/16.**

У \_\_\_\_\_,  
дана \_\_\_\_ . \_\_\_\_ . \_\_\_\_ . године

Понуђач :

М.П. \_\_\_\_\_

Потпис одговорног лица понуђача

**НАПОМЕНА:**

*Испуњеност обавезних услова из члана 75. став 1. тачка 1) до 4), као и испуњеност додатних услова које је прописао Наручилац, понуђач доказује на начин одређен овом конкурсном документацијом.*

*Понуђач може испуњеност обавезних услова из члана 75. став 1. тачка 1) до 4) и испуњеност додатних услова које је прописао Наручилац, доказати достављењем ове Изјаве која мора бити попуњена на тачно предвиђеним местима.*

*Уколико понуђач доставља заједничку понуду или понуду са подизвођачем, а испуњеност обавезних услова из члана 75. Став 1. Тачка 1) до 4), и додатних услова који су прописани Законом и овом конкурсном документацијом, доказује достављањем ове изјаве, ову изјаву су такође дужни да потпишу и печатају овлашћена лица подизвођача, односно чланова заједничке понуде.*

*Уколико понуђач достави ову изјаву, наручилац може пре доношења одуке о додели уговора да од понуђача чија је понуда оцењена као најповољнија затражи да достави копију захтеваних доказа о испуњености услова, а може и да затражи на увид оригинал или оверену копију свих или појединих доказа о испуњености обавезних и додатних услова, који су прописани Законом и овом конкурсном документацијом.*

*Уколико понуђач у остављеном, примереном року, који не може бити краћи од 5 (пет) дана не достави на увид копију захтеваних доказа о испуњености услова или не достави на увид оригинале или оверене копије тражених доказа, наручилац ће његову понуду одбити као неприхватљиву.*

Централа: 011/8728-237

Факс: 011/8728-238

Директор: 011/8727-906



ЈАВНО КОМУНАЛНО  
ПРЕДУЗЕЋЕ  
"ТОПЛОВОД"

ОБРЕНОВАЦ  
Цара Лазара 3/1  
Текући рачун: 355-1095960-63  
Текући рачун: 205-113917-68  
ПИБ: 104764767  
Матични број: 20233940

Образац бр. 8

XIV.  
МОДЕЛ УГОВОРА

УГОВОР О НАБАВЦИ ДОБАРА – Типски монтажни грађевински објекат топлотне  
подстанице  
(јавна набавка мале вредности ЈНМВ-Т-05/16)

Закључен између:

1. Јавног комуналног предузећа "Топловод" Обреновац, Цара Лазара 3/1, 11500 Обреновац, матични број: 20233940, ПИБ: 104764767, које заступа директор Борис Ивковић, дипл.екон. (у даљем тексту: Наручилац), с једне стране и
2. \_\_\_\_\_ (назив Добављача) са седиштем у \_\_\_\_\_ (пуна адреса седишта Добављача), матични број \_\_\_\_\_, ПИБ: \_\_\_\_\_, текући рачун број \_\_\_\_\_ који се води код \_\_\_\_\_ (назив банке), које заступа \_\_\_\_\_ (функција и име и презиме одговорног лица Добављача) (у даљем тексту: Добављач)

Члан 1.

Уговорне стране сагласно констатују:

- 1) да је ЈКП „Топловод“ Обреновац покренуо поступак јавне набавке добара у поступку јавне набавке мале вредности ЈН бр. 05/16 (шифра: ЈНМВ – Т – 05/16);
- 2) да је по спровођењу законом прописаног поступка, као наповољнија изабрана понуда Добављача \_\_\_\_\_;  
(назив Добављача)
- 3) да је изабрани Добављач учествовао у јавној набавци \_\_\_\_\_;  
(самостално/као учесник у заједничкој понуди/са подизвођачем)
- 4) да су учесници заједничке понуде:
  - Носилац \_\_\_\_\_ кога заступа \_\_\_\_\_
  - Учесник \_\_\_\_\_ кога заступа \_\_\_\_\_
  - Учесник \_\_\_\_\_ кога заступа \_\_\_\_\_
  - Учесник \_\_\_\_\_ кога заступа \_\_\_\_\_(попунити у случају заједничке понуде)

- 5) Да ће подизвођачу/има \_\_\_\_\_ бити  
\_\_\_\_\_ (назив/и подизвођача)  
поверени следећи послови \_\_\_\_\_  
\_\_\_\_\_  
\_\_\_\_\_

(навести део послова који ће бити поверени подизвођачу/има ако понуђач наступања са подизвођачем/има)

Централа: 011/8728-237

Факс: 011/8728-238

Директор: 011/8727-906



ЈАВНО КОМУНАЛНО  
ПРЕДУЗЕЋЕ  
"ТОПЛОВОД"

ОБРЕНОВАЦ  
Цара Лазара 3/1  
Текући рачун: 355-1095960-63  
Текући рачун: 205-113917-68  
ПИБ: 104764767  
Матични број: 20233940

Члан 2.

Предмет овог Уговора је **набавка добара – Типски монтажни грађевински објекат топлотне подстанице** (у даљем тексту: добра) од стране Добављача, у свему према усвојеној понуди Добављача број \_\_\_\_\_ од \_\_\_\_\_ године и Техничкој спецификацији из конкурсне документације за ову јавну набавку, која чини саставни део овог уговора.

Члан 3.

ЈКП „Топловод“ Обреновац је као Наручилац предвидео средства за предметну јавну набавку у свом Програму пословања за 2016. годину – и финансијском плану за 2016.годину у оквиру конта 022, односно у Плану набавки ЈКП "Топловод" Обреновац за 2016. годину бр. 2016 – 149/2 од 20.01.2016.године, позиција 1.1.33.

Члан 4.

Вредност предмета Уговора из члана 2. овог Уговора износи \_\_\_\_\_ (уписати вредност без ПДВ из Понуде) динара.

ПДВ обрачунат по стопи \_\_\_\_% износи \_\_\_\_\_ (уписати износ ПДВ-а из Понуде) динара.

Укупна вредност предмета Уговора из члана 2. овог Уговора износи \_\_\_\_\_ (уписати вредност са ПДВ-ом из Понуде) динара.

У цену су урачунати сви пратећи трошкови (транспорт, монтажа, царина и сл.).

Цена је фиксна и не може се мењати.

Члан 5.

Наручилац се обавезује да за предметна добра уплати Добављачу авансно укупну вредност предмета уговора из члана 4. овог Уговора са обрачунатим ПДВ-ом (уколико је Добављач у систему ПДВ-а) у року од 3 (три) дана од дана потписивања овог Уговора.

Члан 6.

Добављач се обавезује да предметна добра - Типски монтажни грађевински објекат топлотне подстанице - испоручи и монтира у року од \_\_\_\_\_ календарских дана од дана пријема позива Наручиоца. (максималан рок је 15 календарских дана од дана позива Наручиоца)

Место испоруке предметних добара је адреса коју одреди Наручилац, односно локација градилишта на конзумном подручју СДГ Обреновац.

Члан 7.

Гарантни рок на испоручена добра износи \_\_\_\_\_ месеца/и (уписати гарантни рок који не може бити краћи од 24 месеца) рачунајући од дана испоруке добара.

Члан 8.

Добављач се обавезује да приликом потписивања овог Уговора достави **средство финансијског обезбеђења за добро извршење посла** и то бланко сопствену меницу, која мора бити евидентирана у Регистру меница и овлашћења Народне банке Србије. Меница мора бити оверена печатом и потписана од стране лица овлашћеног за заступање, а уз исту мора бити достављено попуњено и оверено менично овлашћење – писмо, са назначеним износом од **10% од укупне вредности уговора без ПДВ-а.**

Добављач је дужан да достави доказ да је меница регистрована код Народне банке Србије, односно захтев за регистрацију менице издат од пословне банке.



ЈАВНО КОМУНАЛНО  
ПРЕДУЗЕЋЕ  
"ТОПЛОВОД"

ОБРЕНОВАЦ  
Цара Лазара 3/1  
Текући рачун: 355-1095960-63  
Текући рачун: 205-113917-68  
ПИБ: 104764767  
Матични број: 20233940

Добављач се обавезује да у тренутку закључења уговора преда наручиоцу меницу за добро извршење посла, која ће бити са клаузулама: безусловна и платива на први позив, са роком важности који је 10 (десет) дана дужи од истека рока за коначно извршење посла. Ако се за време трајања уговора промене рокови за извршење уговорне обавезе, важност менице за добро извршење посла мора да се продужи.

Наручилац ће уновчити меницу за добро извршење посла уколико:

- 1) добављач не буде поштовао рок за испоруку предметних добара (гаранција за добро, односно квалитетно извршење посла или тзв. чинидбена гаранција), који је дефинисан у техничкој спецификацији или
- 2) добављач коме је додељен уговор не изврши испоруку добара у уговореном квалитету који је дефинисан у техничкој спецификацији.

Члан 9.

Добављач се обавезује да приликом потписивања овог Уговора достави **средство финансијског обезбеђења као гаранцију за отклањање грешака у гарантном року** у висини 10% од укупне вредности уговора (без урачунатог ПДВ-а) са роком важности 5 (пет) дана дужи од дана истека понуђеног и уговореног гарантног рока за понуђена добра.

Добављач је дужан да достави доказ да је меница регистрована код Народне банке Србије, односно захтев за регистрацију менице издат од пословне банке.

Меница мора бити неопозива, безусловна, без права на приговор и платива на први позив, са роком важења најмање 10 (десет) дана дужи од дана када истиче гарантни рок. Меница, односно менично овлашћење не може да садржи додатне услове за исплату, краће рокове од оних које одреди наручилац, мањи износ од оног који одреди наручилац или промењену месну надлежност за решавање спорова.

Наручилац ће уновчити меницу за отклањање грешака у гарантном року уколико:

- 1) уколико добављач не отклони грешке у гарантном року.

Члан 10.

Добављач се обавезује да приликом потписивања овог Уговора достави меницу са меничним овлашћењем као **гаранцију за повраћај аванса** у висини примљеног аванса (са урачунатим ПДВ-ом) са роком важности 10 (десет) дана дужи од дана истека рока за испоруку предметних добара (гаранција за повраћај аванса).

Добављач је дужан да достави доказ да је меница регистрована код Народне банке Србије, односно захтев за регистрацију менице издат од пословне банке.

Наручилац ће уновчити меницу за дати аванс уколико:

- 1) уколико добављач не испоручи добра у уговореном року.

Члан 11.

Овај уговор ступа на снагу даном потписивања обе Уговорне стране, а закључује се до међусобног измирења уговорених обавеза уговорних страна, а најкасније до 31.12.2016. године.





ЈАВНО КОМУНАЛНО  
ПРЕДУЗЕЋЕ  
"ТОПЛОВОД"

ОБРЕНОВАЦ  
Цара Лазара 3/1  
Текући рачун: 355-1095960-63  
Текући рачун: 205-113917-68  
ПИБ: 104764767  
Матични број: 20233940

Члан 12.

Све евентуалне спорове који настану у извршењу овог уговора, уговорне стране ће настојати да реше споразумно, при чему ће се тумачење спорних ситуација вршити у складу са конкурсном документацијом.

У случају спора, надлежан је Привредни суд у Београду.

Члан 13.

За све оно што није регулисано овим уговором примењиваће се Закон о облигационим односима, Опште узансе о промету робом и други важећи прописи који регулишу ову област.

Члан 14.

Овај Уговор је сачињен у 4 (четири) истоветна примерка, 2 (два) примерка за Наручиоца и 2 (два) примерка за Добављача.

НАРУЧИЛАЦ:

ЈКП „Топловод“ Обреновац  
директор,

Борис Ивковић, дипл.екон.

ДОБАВЉАЧ:

(уписати назив Добављача)

(уписати функцију одговорног лица Добављача)

(потпис одговорног лица Добављача)

(име и презиме одговорног лица Добављача,  
штампаним словима)

М.П.

**Напомена:** Овај Модел уговора представља садржину уговора који ће бити закључен са изабраним понуђачем. Наручилац ће, ако понуђач без оправданих разлога одбије да закључи уговор о јавној набавци, након што му је уговор додељен, реализовати средства обезбеђења испуњења обавеза у поступку јавне набавке. Достављени модел уговора понуђач мора да попуни, овери печатом и потпише, чиме потврђује да прихвата елементе модела уговора. У случају заједничке понуде и понуде са подизвођачем, у моделу уговора морају бити наведени сви понуђачи из групе понуђача, односно сви подизвођачи.